

// Nou: Sistemele de acționare LineaMatic H și STA 400
pentru porți culisante



Sisteme de acționare pentru uși de garaj și porți de intrare în curte

Sisteme de acționare compatibile
de la producătorul nr. 1 din Europa







| | |
|------------------------------|---|
| Calitate compatibilă Hörmann | 4 |
|------------------------------|---|

Sisteme de acționare pentru uși de garaj

| | |
|---|----|
| Caracteristici de calitate | 6 |
| Sistem de acționare SupraMatic pentru uși de garaj | 8 |
| Sistem de acționare ProMatic pentru uși de garaj | 10 |
| Sistem de acționare ProMatic Akku pentru uși de garaj | 12 |
| Sistem de blocare automată a ușii | 14 |

Sisteme de acționare pentru porți de intrare în curte

| | |
|---|----|
| Caracteristici de calitate | 16 |
| Sistem de acționare RotaMatic pentru porți batante | 18 |
| Sistem de acționare RotaMatic Akku pentru porți batante | 20 |
| Sistem de acționare DTU 250 pentru porți batante | 22 |
| Sistem de acționare DTH 700 pentru porți batante | 22 |
| Sisteme de acționare LineaMatic și STA 400 pentru porți culisante | 24 |

| | |
|---|----|
| Accesorii | 26 |
| Date tehnice | 36 |
| Imagine de ansamblu asupra gamei de produse | 43 |

Informații suplimentare despre sistemele de acționare a ușilor de garaj și a porților de intrare în curte, precum și despre alte produse de calitate marca Hörmann găsiți pe www.hoermann.com.

Din motive tehnice, culorile și suprafețele prezentate nu corespund întotdeauna realității.

Produsele noastre sunt protejate prin patente. Copierea, chiar parțială, este permisă numai cu consimțământul nostru. Ne rezervăm dreptul de a efectua modificări.



Vă veți bucura mult timp de ea

Calitate superioară furnizată de specialiștii în uși și sisteme de acționare

Hörmann, producătorul numărul 1 din Europa, convinge printr-o tehnologie inovativă și sofisticată a sistemelor de acționare, care vă face traiul mai comod și mai sigur. Zi de zi, pe orice vreme, mult timp de acum înainte.

Calitate certificată a unei cunoscute mărci germane



Fabricat în Germania

Toate componentele sistemelor de acționare sunt concepute și fabricate chiar de către Hörmann. Specialiștii noștri cu înaltă calificare lucrează în mod intensiv la dezvoltarea unor produse noi, la îmbunătățirea continuă a ofertei existente și la perfecționarea detaliilor. Astfel apar brevete și inovații pe piață. Teste de lungă durată, efectuate în condiții reale, garantează calitatea deosebită a produselor de serie sofisticate, marca Hörmann.



Siguranță certificată

Sistemele de acționare Hörmann sunt testate și certificate de către experți autorizați și independenți conform înaltelor cerințe de securitate și a prevederilor normei europene 13241-1. Combinațiile formate din sisteme de acționare și uși sectionale de garaj, marca Hörmann, sunt testate și certificate de către TÜV NORD conform normelor TTZ »Protecția anti-efracție a ușilor de garaj«.



Calitate garantată

Mulțumită soluțiilor tehnice deosebite, a numeroaselor brevete și a unei asigurări a calității fără compromisuri, la sistemele de acționare Hörmann primiți o garanție de 5 ani.



* Condițiile de acordare a garanției și alte informații privind produsele Hörmann găsiți pe pagina de Internet: www.hoermann.com.



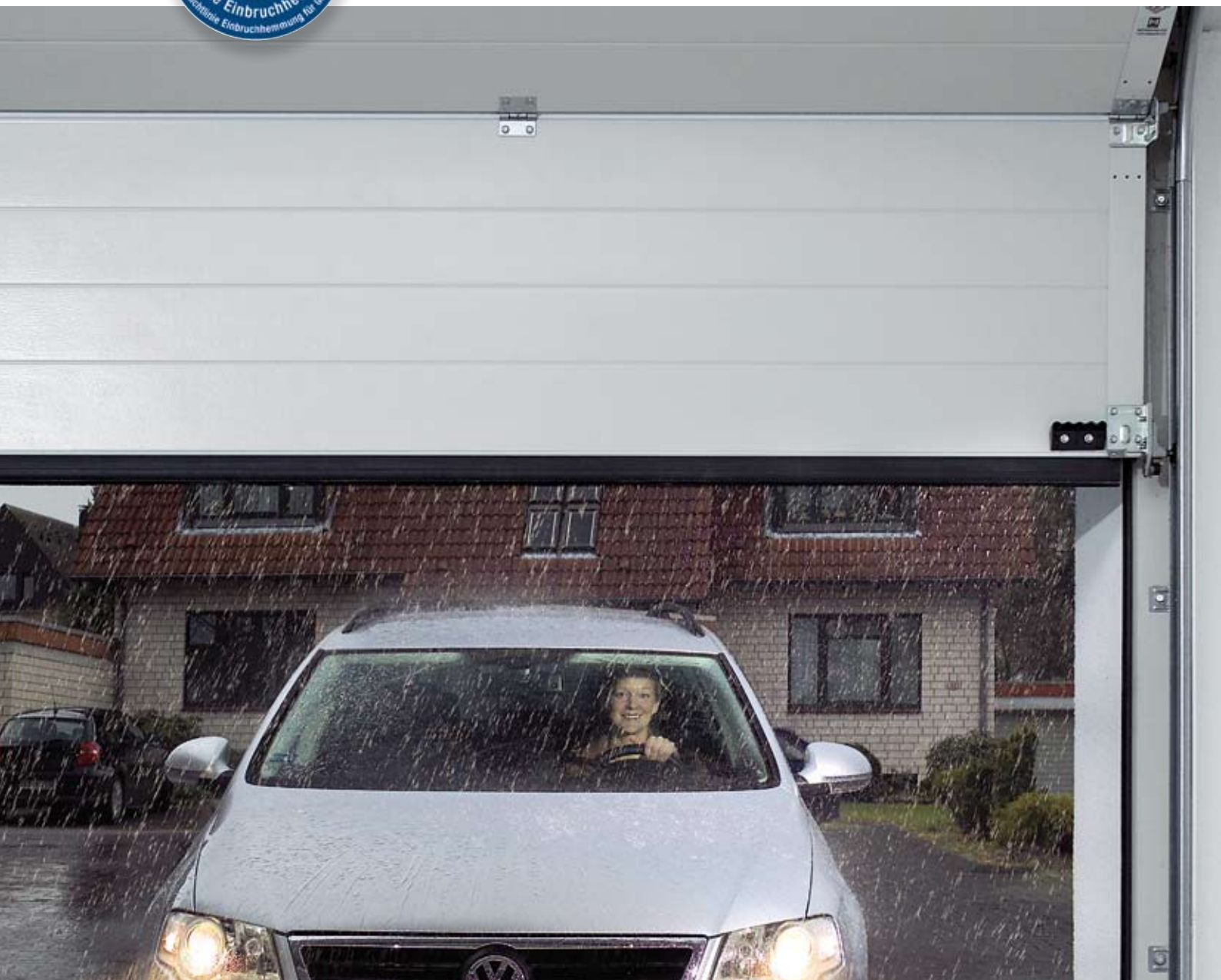
Utilizare comodă

Pentru a putea să utilizați sistemul de acționare al ușii dumneavoastră de garaj sau al porții de la intrarea în curte tot timpul într-un mod simplu și comod, Hörmann vă oferă accesorii mobile și staționare care se potrivesc în orice situație de montaj. De la micro-transmițătoarele radio, la tastaturile radio cu cod și cititoarele de amprente digitale, până la soluțiile speciale de genul acumulatorului de urgență. La Hörmann primiți un sistem complet compatibil: cu o singură telecomandă puteți manevra atât ușa dumneavoastră de garaj, marca Hörmann, cât și sistemul de acționare Hörmann al porții de la intrare.





Pentru siguranța dumneavoastră, combinațiile formate din sisteme de acționare și uși secționale de garaj, marca Hörmann, sunt testate și certificate de către TÜV conform normelor TTZ »Protecția anti-efracție a ușilor de garaj«.



Întoarcerea relaxată acasă

Sisteme de acționare cu detalii inteligente pentru uși de garaj

Puteți manevra ușa de garaj în mod confortabil, rapid și indiferent de vreme direct din habitacul mașinii dumneavoastră. Mulțumită tehnologiei performante ușa de garaj se deschide și se închide fără zgomot sau smucituri, iar cu sistemul de acționare **SupraMatic** cu până la 50% mai repede. Și deoarece ușile de garaj și sistemele de acționare Hörmann formează o combinație sigură, meritați certificatul TÜV acordat în conformitate cu normele TTZ »Protecția anti-efracție a ușilor de garaj«.

Sisteme de acționare pentru uși de garaj - gândite până la ultimul detaliu



Un motiv să vă simțiți liniștiți: sistemul de securizare a ușii

Spărgătorii au probleme cu ușile de garaj automate Hörmann: odată ușa închisă, mecanismul de securizare se anclanșează automat în opritorul tijei motorului. Ușa se blochează imediat și nu mai poate fi deschisă forțat nici cu ajutorul unei pârgii. Sistemul de blocare este pur mecanic, continuând să funcționeze chiar și în cazul unei pene de curent, spre deosebire de sistemele de acționare ale altor producători.



Urmăriți filmul de scurt metraj de pe www.hoermann.com.

Siguranță: sistemul de decuplare automată

Sistemul fiabil de decuplare automată oprește ușa la întâlnirea unor obstacole neașteptate. Pentru o protecție și o siguranță sporită vă recomandăm montarea unei bariere luminoase care funcționează fără contact. La sistemul de acționare Hörmann SupraMatic P aceasta constituie deja echipare standard.

Viteză mărită: sistemul de acționare SupraMatic

Cu ajutorul sistemului de acționare SupraMatic, combinat cu o ușă secțională de garaj marca Hörmann, vă mișcați mai repede și mai sigur. Viteza de deschidere cu până la 50% mai ridicată înseamnă un plus de siguranță și mai puțin stres la intrările în garaj cu trafic intens.



Comparați viteza de deschidere a sistemului de acționare SupraMatic cu cea a sistemelor obișnuite – și urmăriți filmul nostru de scurt metraj pe: www.hoermann.com.



Grație vitezei de deschidere mai mari a sistemului de acționare SupraMatic, ușa secționară se deschide la fel de repede ca și o ușă basculantă.



Puternic. Sigur. Rapid.

Varianta **turbo** dintre sistemele de acționare pentru uși de garaj

Această combinație între viteză și confort vă va fascina cu siguranță! Ușa dumneavoastră secționară de garaj se deschide mai rapid, iluminatul din interiorul garajului îl puteți porni sau opri printr-un buton al transmițătorului radio, iar la funcțiile de confort, precum deschiderea parțială pentru aerisire, nu veți dori să mai renunțați vreodată.

Supra-Matic - sistemul de acționare super-rapid, cu confort sporit

SupraMatic E

Forță de tracțiune și de apăsare: 650 N
Forță maximă: 800 N
Viteză de deschidere: **maxim 22 cm/s**
Lățimea ușii: până la 5500 mm
Pentru maxim 25 cicluri (deschidere/închidere) pe zi

SupraMatic P

Dotat standard cu barieră luminoasă EL 101

Forță de tracțiune și de apăsare: 750 N
Forță maximă: 1000 N
Viteză de deschidere: **maxim 22 cm/s**
Lățimea ușii: până la 5500 mm
Adecvat și pentru uși de garaj grele din lemn sau cu uși pietonale înglobate
Pentru maxim 50 cicluri (deschidere/închidere) pe zi

SupraMatic H

Forță de tracțiune și de apăsare: 1000 N
Forță maximă: 1200 N
Viteză de deschidere: **maxim 22 cm/s**
Lățimea ușii: până la 5500 mm

Varianta SupraMatic pentru cerințele speciale ale garajelor comune sau ale garajelor subterane
Pentru maxim 100 cicluri (deschidere/închidere) pe zi
Reprezentantul Hörmann vă consiliază cu plăcere, inclusiv în ceea ce privește accesoriile speciale pentru SupraMatic H

- **Deschidere mai rapidă a ușii**

Datorită vitezei de deschidere cu 50% mai mari a ușilor secționale ajungeți mai repede în garaj.

- **Becuri cu halogen cu aprindere separată**

Cu ajutorul transmițătorului radio sau al butonului interior opțional IT 3b puteți porni sau opri separat lampa sistemului de acționare.

- **Deschidere suplimentară**

Cu ajutorul deschiderii parțiale, individual reglabile, puteți aerisi garajul fără a trebui să deschideți ușa complet.

- **Aspect elegant**

Carcasa sistemului de acționare este din aluminiu periat.

- **Accesorii opționale**

Acumulator de urgență pentru pene de curent

Cu tehnologie fiabilă Hörmann

- Demaraj progresiv și oprire controlată reglabile, pentru o rulare fără zgomot și discretă a ușii
- Blocare automată a ușii, face practic imposibilă deschiderea forțată a ușii
- Sistem sigur de decuplare automată, oprește ușa imediat la întâlnirea unor obstacole
- Necesită mai puțină întreținere, curea dințată cu tensionare automată (brevet Hörmann)
- Dotate standard cu mini-transmițătoare radio cu 4 butoane (HSM 4)*
- Receptor radio integrat*
- Iluminat reglabil (1-5 minute)
- Deblocare de urgență din interior
- Montaj simplu și rapid grație materialelor de fixare pregătite optim

* în afară de SupraMatic H



Bariera luminoasă EL 101 -dotare standard la sistemele de acționare SupraMatic P- detectează imediat persoanele și obiectele. Acesta constituie un element de siguranță, pe care știu să-l aprecieze îndeosebi familiile cu copii.





La Hörmann totul este compatibil! Prin intermediul aceleiași telecomenzi puteți să manevrați atât ușa de garaj cât și motorul Hörmann pentru poarta de intrare în curte.



Genial. Bun. Avantajos.

Mai mult decât vă așteptați

Sistemele de acționare ProMatic pentru uși de garaj sunt dotate cu tehnologia performantă Hörmann - la fel ca toate sistemele de acționare superioare Hörmann. Acest lucru garantează o funcționare fiabilă la un preț atractiv.

ProMatic - intrare cu preț avantajos în lumea calității Hörmann

ProMatic

Forță de tracțiune și de apăsare: 500 N

Forță maximă: 650 N

Viteză de deschidere: maxim 14 cm/s

Lățimea ușii: până la 5500 mm (suprafață a ușii de maxim 10 m²)

Pentru maxim 12 cicluri (deschidere/închidere) pe zi

ProMatic P

Forță de tracțiune și de apăsare: 600 N

Forță maximă: 750 N

Viteză de deschidere: maxim 14 cm/s

Lățimea ușii: până la 5500 mm (suprafață a ușii de maxim 11,5 m²)

Indicat și pentru uși mai mari

Pentru maxim 20 cicluri (deschidere/închidere) pe zi

Cu tehnologie fiabilă Hörmann

- Demaraj progresiv și oprire controlată, pentru o rulare fără zgomot și discretă a ușii
- Blocare automată a ușii, face practic imposibilă deschiderea forțată a ușii
- Sistem sigur de decuplare automată, oprește ușa imediat la întâlnirea unor obstacole
- Necesită mai puțină întreținere, curea dințată cu tensionare automată (brevet Hörmann)
- Dotate standard cu mini-transmițătoare radio cu 4 butoane (HSM 4)
- Receptor radio integrat
- Iluminat timp de 2 minute
- Deblocare de urgență din interior
- Montaj simplu și rapid grație materialelor de fixare pregătite optim



Mini-transmițător radio cu 4 butoane, dotare standard la SupraMatic și ProMatic (imagine în mărime originală)



Practic. Confortabil. Independent.

Sistem de acționare cu acumulator - ideal nu doar pentru garajele prefabricate

Nu trebuie să renunțați la confortul oferit de un sistem de acționare nici în garajele lipsite de curent. Acumulatorul ProMatic face totul posibil. El poate fi transportat cu ușurință și încărcat în doar câteva ore.

ProMatic Akku - sistemul de acționare practic pentru garaje fără curent

ProMatic Akku

Forță de tracțiune și de apăsare: 350 N

Forță maximă: 400 N

Viteză de deschidere: maxim 13 cm/s

Lățimea ușii: până la 3000 mm (suprafață a ușii de maxim 8 m²)

Pentru maxim 4 cicluri (deschidere/închidere) pe zi

Acumulator

Durată de utilizare: circa 40 zile*

Timp de încărcare: 5-10 ore**

Greutate: 8,8 kg

Dimensiuni: 330 x 220 x 115 mm

● Funcționare timp de până la 40 zile

Puteți să vă bucurați până la 40 zile de confortul unui sistem de acționare pentru uși de garaj, fără a fi nevoie să încărcați acumulatorul.

● Încărcare simplă în timpul nopții

La fel ca și în cazul telefoanelor mobile acumulatorul se racordează la rețeaua electrică prin intermediul încărcătorului furnizat, care se bagă în priză. În timpul nopții acumulatorul se încarcă complet și sistemul dumneavoastră de acționare este iarăși gata de funcționare.

● Deosebit de confortabil

Modulul solar opțional vă scutește de încărcarea manuală a acumulatorului. Modulul poate fi montat extrem de simplu pe acoperișul sau pe pereții laterali ai garajului.

Modul solar

(opțional)

Accesorii complementare și practic al ProMatic Akku preia sarcina reîncărcării acumulatorului. Se livrează inclusiv materialele de montaj, un cablu de racordare de 10 m lungime și un regulator de încărcare. Dimensiuni: 330 x 580 mm.



Cu tehnologie fiabilă Hörmann

- Demaraj progresiv și oprire controlată, pentru o rulare fără zgomot și discretă a ușii
- Blocare automată a ușii, face practic imposibilă deschiderea forțată a ușii
- Sistem sigur de decuplare automată, oprește ușa imediat la întâlnirea unor obstacole
- Necesită mai puțină întreținere, curea dințată cu tensionare automată (brevet Hörmann)
- Dotate standard cu mini-transmițător radio cu 4 butoane (HSM 4)
- Receptor radio integrat
- Iluminat timp de 30 secunde
- Deblocare de urgență din interior
- Montaj simplu și rapid grație materialelor de fixare pregătite optim



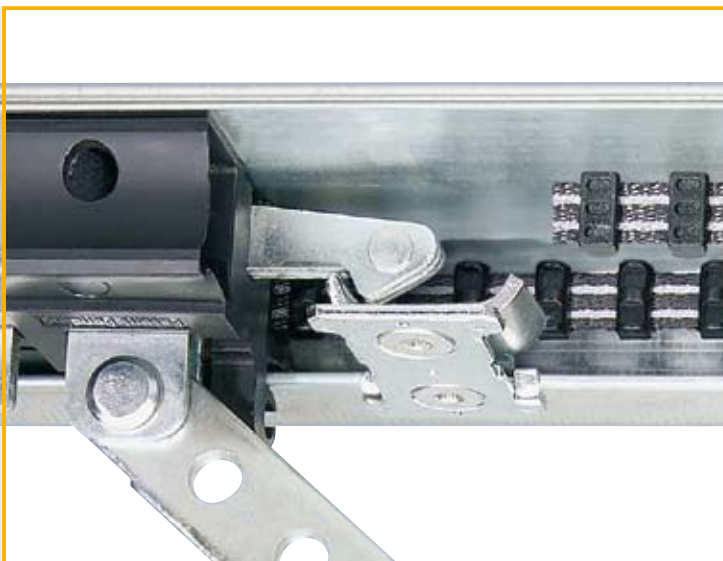
Mulțumită mânerului practic și a greutății reduse puteți duce acumulatorul ușor la încărcat.

** în funcție de gradul de încărcare

* la o medie de 4 cicluri de deschidere-închidere a ușii / porții pe zi și la o temperatură ambientală de 20° Celsius



Numai la Hörmann



Sistem automat de blocare a ușii în tija motorului

Odată ușa de garaj închisă, mecanismul de securizare se anclanșează automat în opritorul tije motorului, ușa se blochează automat și nu mai poate fi deschisă nici cu ajutorul unei pârgii. Acest lucru se realizează mecanic, motiv pentru care funcționează și atunci când curentul este oprit!

Oaspeții neinvitați rămân afară

Sistemele de acționare Hörmann pentru uși de garaj protejează împotriva deschiderii forțate, cu ranga, a ușii. Hoții nu au nici o șansă.

Clienții Hörmann se bucură de siguranță. Zi și noapte.



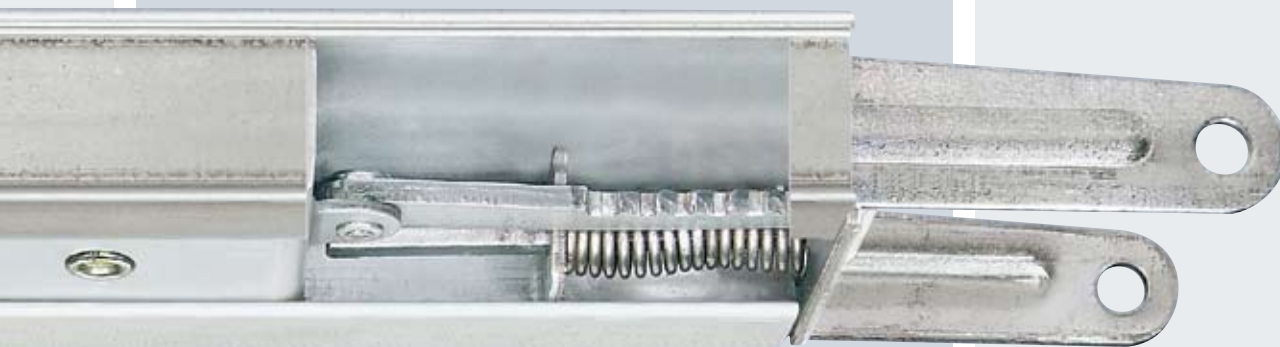
Urmăriți și filmul de scurt metraj pe www.hoermann.com.

Sigur și fiabil

Cu sistemul de închidere automată a ușii

La Hörmann sistemul de acționare cu șine de ghidare este un sistem patentat care vă oferă doar avantaje: ușa dumneavoastră se închide fiabil, se blochează în mod anti-efracție și nu trebuie să vă mai faceți griji de nimic.

Dotare standard la sistemele de acționare Hörmann pentru uși de garaj: tija robustă, plată, cu tehnologie patentată a curelei dințate



- **Unitate compactă**

La Hörmann ușa, sistemul de acționare și tija formează o unitate compactă, bine legată. Alte unități de comandă și control sau cabluri de legătură mobile nu sunt necesare.

- ⚡ **Curea dințată ce nu necesită întreținere**

Această curea dințată Kevlar, întărită cu fibre de aramid, este deosebit de rezistentă la rupere și silențioasă. Nu este nevoie să o gresați sau să o ungeți - un atu important față de sistemele de acționare cu lanț sau cu arbore.

- ⚡ **Întindere automată a curelei**

Mecanismul puternic cu arcuri tensionează curea dințată în mod automat, asigurându-i astfel o funcționare uniformă și silențioasă.

- **Tijă de ghidare extrem de plată**

Grație tijei de ghidare cu o înălțime de doar 30 mm, sistemele de acționare Hörmann se potrivesc pentru orice ușă de garaj obișnuită, fiind de aceea ideale și pentru o eventuală echipare ulterioară, suplimentară a ușii.

- **Montaj centrat**

Datorită montării centrate a tijei pe blatul ușii, forțele de tracțiune acționează uniform asupra ușii. Fără teșituri sau uzură, cum se întâmplă adesea în cazul sistemelor de acționare instalate pe o singură latură.

- ⚡ **Instalare simplă**

Sistemele de acționare Hörmann se montează simplu și rapid. Ele pot fi prinse, de exemplu, direct de profilul de legătură întărit al ușilor secționale Hörmann (cu lățimi de până la 3000 mm). Nu este necesară o suspendare pe tavanul din garaj. Un avantaj suplimentar: chiar și la tijele lungi este suficientă o singură suspensie-suport.

- **Element de antrenare ușă universal**

Acesta se potrivește la toate ușile secționale sau basculante de pe piață.

- **Deblocare de urgență din interior**

Pentru deschiderea comodă, din interior, a ușii în caz de pană de curent.

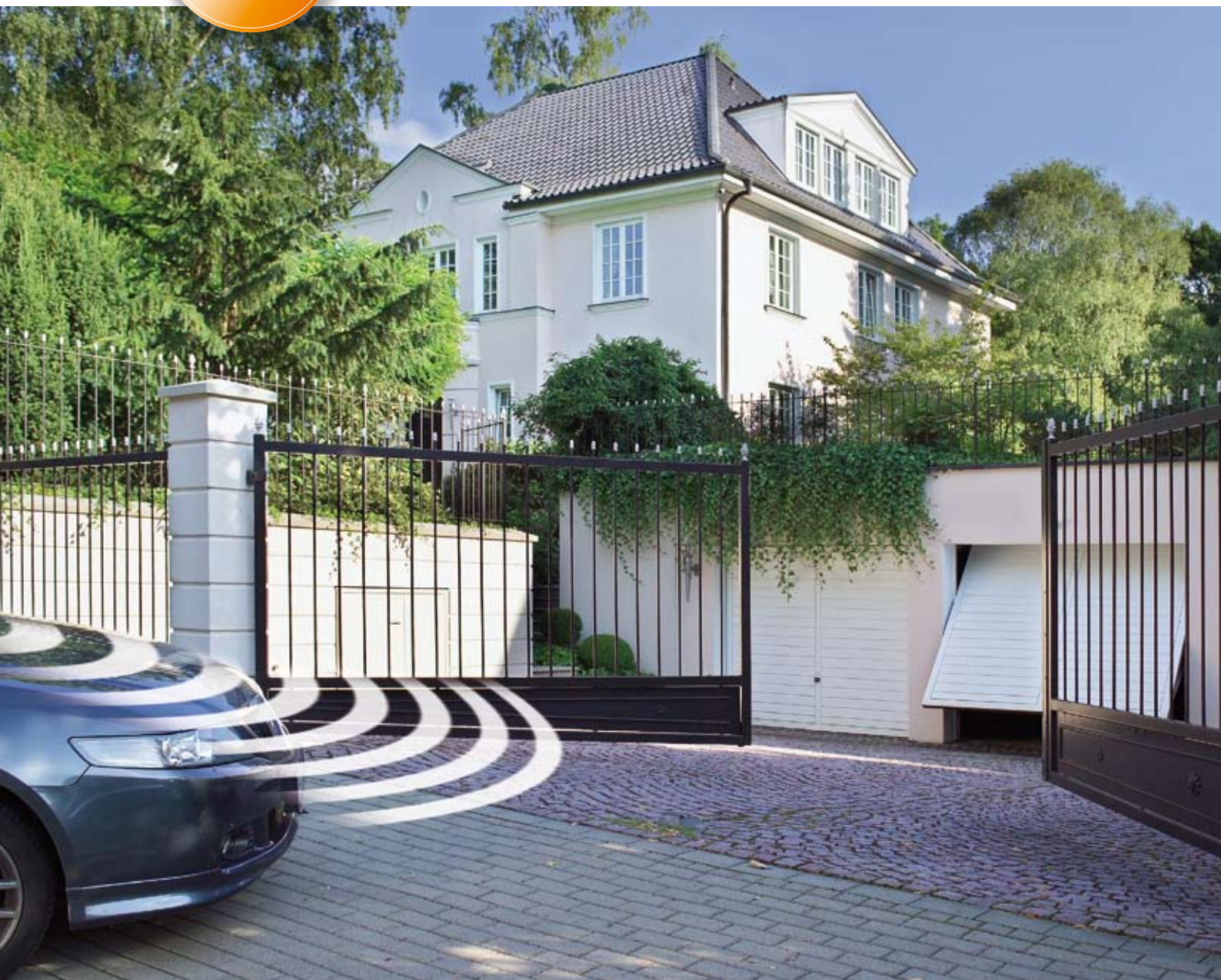


Feronerie specială pentru uși batante

Grație montajului ușor feronerie opțională înlesnește dotarea ulterioară a ușii cu alte accesorii.



Un singur transmițător radio comandă atât poarta cât și ușa de garaj și iluminatul exterior (cu un receptor Hörmann suplimentar).



Non stop spre casă

Sisteme de acționare pentru porți batante și culisante

Cu ajutorul sistemului de acționare cu telecomandă Hörmann aveți undă verde deja de la poartă pentru a intra în sau a părăsi incinta curții dumneavoastră. Manevrați poarta batantă sau culisantă pur și simplu în mod confortabil prin intermediul transmițătorului radio pentru ușa de garaj. Sistemele de acționare Hörmann pentru porți de intrare în curte sunt prevăzute cu numeroase funcții fiabile de siguranță.

Sisteme de acționare pentru porți - fiabile și sigure

Siguranță pentru familia dumneavoastră

Sistemele de acționare Hörmann pentru porți de intrare sunt sigure în orice fază a procesului de închidere-deschidere. Poarta se oprește astfel imediat la întâlnirea unui obstacol. O siguranță sporită o oferă barierele luminoase, care detectează fără atingere persoanele sau obiectele. Ele pot fi integrate în mod elegant în noile coloane de siguranță (vezi pag. 34-35) și amplasate la intrarea în curte, în vederea asigurării ariei de mișcare a porții dumneavoastră batante sau culisante.



Funcționare silențioasă

Sistemele de acționare Hörmann pentru porți de intrare asigură o mișcare silențioasă și sigură a porții dumneavoastră. La deschidere mișcarea începe fără smucituri, iar la închidere poarta este frânată lin. Acest lucru menajează poarta, sistemul de acționare ... și nervii vecinilor.



Funcționare durabilă

Pentru a rezista solicitărilor mecanice, sistemele de acționare Hörmann pentru porți de intrare în curte sunt convingător de robuste și de înaltă calitate. Materialul rezistent la intemperii, cu o durată de viață îndelungată face ca sistemul de acționare să necesite puțină întreținere și-i asigură o funcționare durabilă. Pentru regiunile cu temperaturi deosebit de joase RotaMatic este disponibil și cu sistem de încălzire integrat.



Siguranță certificată TÜV conform SR EN 13241-1

Sistemele de acționare Hörmann pentru porți de intrare sunt sigure în orice fază a procesului de închidere-deschidere. Forțele de acționare au fost deja testate și certificate TÜV pentru toate situațiile de montaj uzuale și porțile de dimensiuni obișnuite. Sunteți astfel în siguranță, aceste forțe ne mai trebuind să fie măsurate la fața locului. Informații suplimentare găsiți la reprezentantul Hörmann.





RotaMatic SK

Pentru o siguranță sporită la intrare și ieșire sistemele de acționare RotaMatic sunt disponibile și în varianta SK. Cu barieră luminoasă cu sens unic și cu lumină galbenă de semnalizare.



Elegant și extrem de silențios

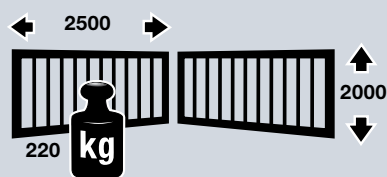
Sistemul suplu de acționare a porților batante

Prin aspectul lui modern și suplu, sistemul de acționare RotaMatic pentru porți batante se potrivește perfect cu frumoasa dumneavoastră poartă. Exemplare precum design-ul sunt și funcționalitatea și siguranța.

Sistem de acționare RotaMatic pentru porți batante

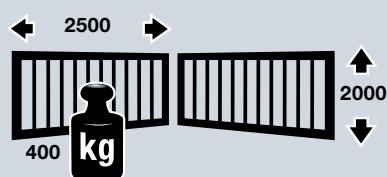
RotaMatic

Lățimea canatului porții:
maxim 2500 mm
Înălțimea canatului porții:
maxim 2000 mm
Greutate: maxim 220 kg



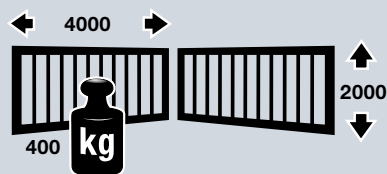
RotaMatic P

Lățimea canatului porții:
maxim 2500 mm
Înălțimea canatului porții:
maxim 2000 mm
Greutate: maxim 400 kg



RotaMatic PL

Lățimea canatului porții:
maxim 4000 mm
Înălțimea canatului porții:
maxim 2000 mm
Greutate: maxim 400 kg



Accesorii opționale

- Încuietoare electrică (recomandată de la o lățime a canatului de 1500 mm în sus)
- Profil de amortizare
- Acumulator de urgență HNA
- Dispozitiv de deblocare de urgență HSK 3, cu încuietoare
- Încălzire integrată pentru regiuni mai reci (până la -35°C)
- Variante de feronerie pentru situații de montaj speciale

Cu tehnologie fiabilă Hörmann

- Limitare reglabilă a forței
- Inversare a direcției de mișcare în cazul întâlnirii unui obstacol
- Demaraj progresiv și oprire controlată, pentru o rulare fără zgomot și discretă a porții
- Deschidere sincronizată în cazul unor canaturi de lățime egală
- Deschiderea unui singur canat pentru intrare-ieșire pietonală
- Închidere automată reglabilă (este nevoie de o barieră luminoasă)
- Dotate standard cu mini-transmițător radio cu 4 butoane (HSM 4)
- Receptor radio integrat
- Întrerupător de sfârșit de cursă integrat, opritoarele mecanice de capăt de cursă nu mai sunt astfel necesare
- Acționare manuală extrem de ușoară a deblocării de urgență
- Sistem de comandă și control pregătit pentru lumină de semnalizare, iluminat al curții sau echipamente de alarmă sau de siguranță



Forțele sistemelor de acționare RotaMatic cu profil opțional de amortizare sunt testate și certificate TÜV pentru numeroase situații de montaj și porți de diverse dimensiuni.



Practic și independent

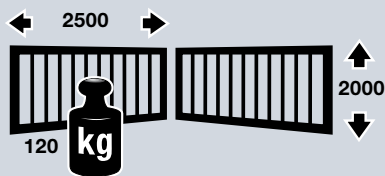
Pentru zone de utilizare lipsite de curent electric

Nu trebuie să renunțați la confortul oferit de un sistem de acționare nici atunci când vă lipsește racordul direct la rețeaua electrică. Acumulatorul RotaMatic face totul posibil. El poate fi transportat cu ușurință și încărcat în doar câteva ore, de exemplu în timpul nopții. Iar cu ajutorul modulului solar sunteți complet independent(ă) de rețeaua electrică.

Sistem de acționare RotaMatic Akku pentru porți batante

RotaMatic Akku

Lățimea canatului porții:
maxim 2500 mm
Înălțimea canatului porții:
maxim 2000 mm
Greutate: maxim 120 kg



Acumulator

Integrat într-un dulap de comandă prevăzut cu încuietoare

Durată de utilizare: circa 30 zile*
Timp de încărcare: 5-10 ore**
Greutate: 8,8 kg
Dimensiuni: 320 x 220 x 115 mm

• Funcționare timp de până la 30 zile

Puteți să vă bucurați până la 30 zile de confortul unui sistem de acționare pentru porți batante, fără a fi nevoie să încărcați acumulatorul.

• Încărcare simplă

La fel ca și în cazul telefoanelor mobile acumulatorul se racordează la rețeaua electrică prin intermediul încărcătorului furnizat, care se bagă în priză. În timpul nopții acumulatorul se încarcă complet și sistemul dumneavoastră de acționare este iarăși gata de funcționare.

• Deosebit de confortabil

Modulul solar opțional vă scutește de încărcarea manuală a acumulatorului. Modulul poate fi montat extrem de simplu pe acoperișul sau pe pereții laterali ai garajului.

Modul solar

(opțional)

Inclusiv materiale de montaj
Cablu de racordare de 10 m
Dimensiuni: 330 x 580 mm



Accesorii opționale

- Încuietoare electrică (recomandată de la o lățime a canatului de 1500 mm în sus)
- Dispozitiv de deblocare de urgență HSK 3, cu încuietoare
- Variante de feronerie pentru situații de montaj speciale

** în funcție de gradul de încărcare

* la o medie de 4 cicluri de deschidere-închidere a ușii / porții pe zi și la o temperatură ambientală de 20° Celsius

Cu tehnologie fiabilă Hörmann

- Limitare reglabilă a forței
- Inversare sigură a direcției de mișcare în cazul întâlnirii unui obstacol: până în poziția finală »poartă deschisă« sau inversare parțială (funcție reglabilă)
- Demaraj progresiv și oprire controlată, pentru o rulare fără zgomot și discretă a porții
- Deschidere sincronizată în cazul unor canaturi de lățime egală
- Deschiderea unui singur canat pentru intrare-ieșire pietonală
- Închidere automată reglabilă (este nevoie de o barieră luminoasă)
- Dotate standard cu mini-transmițător radio cu 4 butoane (HSM 4)
- Receptor radio integrat
- Întrerupător de sfârșit de cursă integrat, opritoarele mecanice de capăt de cursă nu mai sunt astfel necesare
- Acționare manuală extrem de ușoară a deblocării de urgență
- Lumină de semnalizare (avertizare în cazul descărcării acumulatorului), dotare standard
- Sistem de comandă și control pregătit pentru lumină de semnalizare, iluminat al curții sau echipamente de alarmă sau de siguranță



Modulul solar, accesoriu complementar și practic al sistemului de acționare RotaMatic Akku pentru porți de intrare în curte.

Sistemul de acționare DTU 250 cu montare în pardoseală înseamnă o soluție aproape invizibilă și o economie de spațiu la utilizarea în mediul privat.



Puternic și aproape invizibil

O combinație elegantă între design și forță

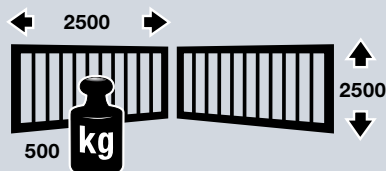
Grație montării în pământ sau în pardoseală sistemul de acționare DTU 250 pentru porți batante este aproape invizibil, ceea ce-l recomandă în mod deosebit pentru porțile elegante sau cu aspect pretențios. Sistemul hidraulic de acționare DTH 700 este extrem de puternic și de robust, fiind conceput în special pentru porți mari și grele.

Sistemele de acționare DTU 250 și DTH 700 pentru porți batante

Sistem de acționare, montat în pardoseală, pentru porți batante DTU 250

(imaginea din stânga)

Lățimea canatului porții:
maxim 2500 mm
Înălțimea canatului
porții: maxim 2500 mm
Greutate: maxim 500 kg

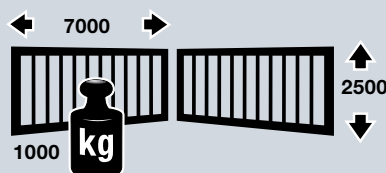


Montaj în pământ, aspectul exterior al porții nu este afectat

Sistem hidraulic de acționare pentru porți batante DTH 700

(imaginea din dreapta)

Lățimea canatului porții:
maxim 7000 mm
Înălțimea canatului porții:
maxim 2500 mm
Greutate:
maxim 1000 kg



Pentru ambele sisteme de acționare se impune o consiliere tehnică. Vorbiți cu reprezentantul Hörmann.

Cu tehnologie fiabilă Hörmann

- Limitare reglabilă a forței
- Inversare sigură a direcției de mișcare în cazul întâlnirii unui obstacol: până în poziția finală »poartă deschisă« sau inversare parțială (funcție reglabilă)
- Demaraj progresiv și oprire controlată, pentru o rulare fără zgomot și discretă a porții
- Deschidere sincronizată în cazul unor canaturi de lățime egală
- Deschiderea unui singur canat pentru intrare-ieșire pietonală
- Închidere automată reglabilă (este nevoie de o barieră luminoasă)
- Acționare manuală extrem de ușoară a deblocării de urgență
- Sistem de comandă pregătit pentru lumină de semnalizare



Prin DTH 700 Hörmann vă oferă un model deosebit de puternic și de robust, recomandat pentru utilizarea atât în domeniu privat cât și în cel comercial-industrial.



LineaMatic SK

La sistemul complet LineaMatic SK bariera luminoasă cu sens unic și semnalizatorul galben cu LED-uri, ambele cu prindere de stâlp sau de perete, sunt cuprinse în inventarul de livrare.



Compact și fiabil

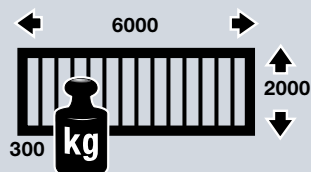
LineaMatic - sistem de acționare modern pentru porți culisante

Punctele forte ale sistemului de acționare LineaMatic pentru porți culisante sunt carcasa compactă, reglabilă pe înălțime, din zinc turnat sub presiune și material plastic întărit cu fibră de sticlă precum și elementele electronice fiabile ale sistemului. Toate componentele sunt bineînțeles rezistente la intemperii și aproape că nu necesită întreținere.

Sistem de acționare LineaMatic pentru porți culisante

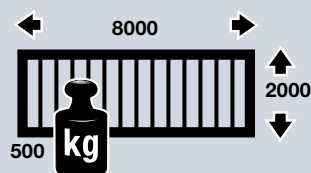
LineaMatic

Lățimea canatului porții:
maxim 6000 mm
Înălțimea canatului porții:
maxim 2000 mm
Greutate:
maxim 300 kg



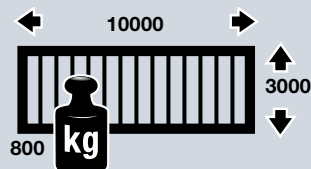
LineaMatic P

Lățimea canatului porții:
maxim 8000 mm
Înălțimea canatului porții:
maxim 2000 mm
Greutate:
maxim 500 kg



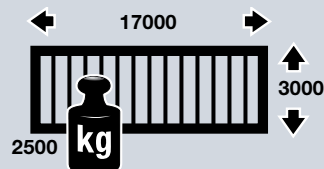
LineaMatic H // NOU

Lățimea canatului porții:
maxim 10000 mm
Înălțimea canatului porții:
maxim 3000 mm
Greutate:
maxim 800 kg
Autopotant: 600 kg



STA 400 // NOU

Lățimea canatului porții:
maxim 17000 mm
Înălțimea canatului porții:
maxim 3000 mm
Greutate:
maxim 2500 kg
Autopotant: 1800 kg



Cu tehnologie fiabilă Hörmann

- Inversare sigură a direcției de mișcare în cazul întâlnirii unui obstacol: până în poziția finală »poartă deschisă« sau inversare parțială (funcție reglabilă)
- Demaraj progresiv și oprire controlată, pentru o rulare fără zgomot și discretă a porții
- Deschidere parțială a porții pentru trecerea persoanelor (funcție reglabilă)
- Închidere automată reglabilă (este nevoie de o barieră luminoasă)
- Receptor radio integrat*
- Dotate standard cu mini-transmițătoare radio cu 4 butoane (HSM 4)*
- Sistem de comandă și control pregătit pentru lumină de semnalizare sau echipamente de alarmă sau de siguranță
- Acționare manuală extrem de ușoară a deblocării de urgență

* cu excepția LineaMatic H și STA 400



Robust și puternic

Noul sistem de acționare STA 400 pentru porți de mari dimensiuni.



La Hörmann se potrivește totul. Prin intermediul aceleiași telecomenzi puteți să manevrați atât ușa de garaj cât și sistemul de acționare Hörmann pentru poarta de intrare în curte.



Garanția mobilității dumneavoastră

Telecomenzi care vă însoțesc mereu

Cu ajutorul transmițătorului radio comandați poarta de intrare în curte sau ușa de garaj la fel de comod ca și televizorul dumneavoastră. Preferințele dumneavoastră personale sunt cele care hotărăsc dacă alegeți un transmițător de păstrat în mașină sau de purtat cu dumneavoastră în legătura de chei.

Accesorii mobile și confortabile într-un design deosebit



Mini-transmițătorul HSM 4
pentru patru funcții



Micro-transmițătorul HSE 2
pentru două funcții,
inclusiv inel pentru chei



Transmițătorul HSP 4 // NOU
pentru patru funcții, cu blocare
a transmisiei, inclusiv inel
pentru chei



Transmițătorul HS 4
pentru patru funcții



Transmițătorul HS 1
pentru o funcție

Pentru transmițătoarele HS 4 și HS 1 primiți la cerere clipsuri practice cu care le puteți prinde de parasolarul din mașină sau de peretele din casă.



HSD 2-A
Design de aluminiu,
pentru două funcții.



HSD 2-C
Cromat lucios,
pentru două funcții.

Receptor

Dacă doriți să controlați cu transmițătorul și un iluminat extern suplimentar sau, de exemplu, o ușă de garaj (a unui terț producător), aveți nevoie de un receptor (respectiv receptor cu releu) cu 1, 2 sau 4 canale.



Receptor cu releu HER 2

Cu tehnologie fiabilă Hörmann



Protecție împotriva utilizării neautorizate, mulțumită unui număr de peste un miliard de coduri radio posibile



Arie de acțiune stabilă, grație frecvenței radio de 868,3 MHz



Compatibile Homelink (versiunea 7)



Insensibile la lovituri, datorită prinderii bune a antenei



Transmitere ușoară a codului de la un transmițător la altul



Codul individual al transmițătorului dumneavoastră poate fi transferat cu ușurință pe un al doilea transmițător.

Accesorii confortabile mobile pentru utilizări speciale



Alternativa avantajoasă a sistemelor scumpe Homelink: integrat discret într-un loc fix în interiorul mașinii dumneavoastră. Montat în aprinzătorul de țigări al autoturismului, transmițătorul HSZ este ușor accesibil și simplu de manevrat.

Transmițător HSZ 1
pentru o funcție

Transmițător HSZ 2
pentru două funcții

Întrebați-l pe reprezentantul Hörmann și despre **setul radio HF 22**, format din transmițătorul HSZ 2 și din receptorul HET 2 (pentru produse executate de terți și sisteme de acționare fără frecvență radio 868,3 MHz).



Transmițător HSZ 1



Transmițător HSZ 2

Liber, fără legături

Accesorii radio pentru orice situație

Transmițătoarele radio Hörmann pot fi instalate oriunde, adaptate în universul individual al locuinței dumneavoastră, sau practic, în autoturismul dumneavoastră. Transmițătorul comunică fără fir cu receptorul din sistemul de acționare. O soluție elegantă – mai ales pentru instalarea ulterioară.

Accesorii staționare comode pentru interior și exterior



Butoanele și tastaturile radio sunt ușor de instalat, nefiind nevoie de trasarea unor cabluri. Codul, respectiv impulsul, sunt transmise prin radio.

Cititor radio de amprente digitale FFL 12 // NOU

Pentru două funcții
Pentru până la 12 amprente digitale individuale
Memorarea amprentelor digitale se efectuează comod, direct cu ajutorul dispozitivului de citire a amprentelor digitale.



Cititor radio de amprente digitale FFL 12

Tastatură radio cu cod FCT 3b

Pentru trei funcții, cu taste luminoase și capac rabatabil



Tastatură radio cu cod FCT 3b

Tastatură radio cu cod FCT 10b

Pentru 10 funcții, cu taste luminoase și cu tastatură cu membrană rezistentă la intemperii



Tastatură radio cu cod FCT 10b

Buton interior radio FIT 2

Pentru două funcții
Operare prin 2 butoane cu impuls
Opțional prin întrerupătoare cu cheie conectate, care pot fi deconectate, de exemplu în timpul concediului, de la butonul interior



Buton interior radio FIT 2

Transmițător radio sub tencuială

Pentru două funcții, utilizat în combinație cu butoanele obișnuite din comerț, montate sub tencuială
Pentru instalarea centrală în holul casei sau în camera de zi, în raza vizuală a ușii de garaj



Transmițător radio HSU 2, montat sub tencuială, cu buton TUPS 2

HSU 2: pentru toate întrerupătoarele de 55 mm Ø din comerț, cu racordare la rețeaua de curent a casei
FUS 2: inclusiv baterie de 9 V / posibilitate de racordare la tensiune până la 24 V (fără imagine)

Accesorii staționare comode pentru exterior



Elementele staționare de confort și siguranță funcționează cu legare prin cablu.

Tastatură cu cod CTR 1d / CTR 3d

Pentru una/trei funcții, cu capac rabatabil



Tastatură cu cod
CTR 1d / CTR 3d

Tastatură cu cod CTR 1b / CTR 3b

Pentru una/trei funcții, cu taste luminoase și cu tastatură cu membrană rezistentă la intemperii



Tastatură cu cod
CTR 1b / CTR 3b

Tastatură cu cod CTV 1 / CTV 3

Pentru una/trei funcții, deosebit de robustă, cu protecție anti-vandalism



Tastatură cu cod
CTV 1 / CTV 3

**Dispozitiv de citire a amprentelor digitale
FL 12 / FLT 100**

Pentru două funcții

Deschiderea ușii de garaj prin amprentă digitală
Pentru 12/100 amprente digitale programabile



Dispozitiv de citire
a amprentelor digitale FL 12 / FLT 100

Alegerea vă aparține

Operare confortabilă pentru individualiști

Hotărâți singur cum doriți să manevrați automat ușa de garaj sau poarta de intrare în curte: prin cod numeric sau prin transponder. Clasic prin întrerupător cu cheie sau modern prin amprenta dumneavoastră digitală inconfundabilă - alegerea vă aparține.

Accesorii staționare comode pentru exterior



Transponderele deschid garajul atunci când țineți cheia codată la aproximativ 2 cm de dispozitiv.

Transponder TTR 100 / TTR 1000

Pentru o funcție, cu 2 chei (chei suplimentare la cerere), respectiv cu până la 12/100/1000 chei



Transponder
TTR 100 / TTR 1000

Modalitatea clasică de a vă proteja ușa sau poarta împotriva persoanelor neautorizate. Întrerupătoarele cu cheie se livrează în două variante de design, fiecare dintre ele putând fi montată atât sub, cât și peste tencuială.



Întrerupător cu cheie STAP 40 / STAP 40

În varianta de montaj sub sau peste tencuială, inclusiv 3 chei

Întrerupător cu cheie
STUP 40
(sub tencuială)

Întrerupător cu cheie
STAP 40
(peste tencuială)

Întrerupător cu cheie ESU 40 / ESA 40

În varianta de montaj sub sau peste tencuială, inclusiv 3 chei



Întrerupător cu cheie
ESU 40
(sub tencuială)



Întrerupător cu cheie
ESA 40
(peste tencuială)



Coloană STS 1

Coloană STS 2 (fără imagine)

Coloana STS este disponibilă cu unul sau două adaptoare pentru dispozitive de comandă și control, care se solicită separat. Puteți alege să montați în coloană transponderul TTR 100 sau 1000, tastatura radio cu cod FCT 10b sau tastatura cu cod CTR 1 sau 3. Coloana este din aluminiu alb (RAL 9006), capacul și piciorul sunt gri petrol (RAL 7015). Pentru utilizarea în aer liber coloana este protejată IP 44. Înălțime: 1250 mm, diametru la bază: 300 mm.



În imagine este prezentat modelul cu întrerupător cu cheie STUP 40 (ca accesoriu) integrat.

Accesorii staționare comode pentru interior



Dacă ușa de garaj este închisă, o puteți deschide din interior cu o simplă apăsare a butonului cu impuls.

Buton interior IT 1b

Cu ajutorul tastei mari, iluminate a butonului interior IT 1b puteți deschide comod ușa (pentru ProMatic și SupraMatic).



Buton interior IT 1b

Buton interior IT 3b

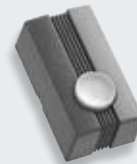
În afara tastei mari, iluminate, pentru deschiderea confortabilă a ușii, butonul interior IT 3b mai dispune de încă două taste suplimentare. Cu ele controlați lampa sistemului de acționare și opriți complet transmisia radio a sistemului, de exemplu în timpul concediului (pentru SupraMatic).



Buton interior IT 3b

Buton interior IT 1

Cu tastă cu impuls pentru deschiderea și închiderea ușii (pentru ProMatic, SupraMatic și ProMatic Akku).



Buton interior IT 1

Pot avea mai multe pretenții?

Idei inovative pentru confort și siguranță

Produsele Hörmann sunt întotdeauna gândite în avans. Numeroase detalii utile înlesnesc manevrarea ușii și sporesc siguranța dumneavoastră. Tasta mare și iluminată a butoanelor interioare poate fi găsită astfel cu ușurință și pe întuneric. Iar mulțumită acumulatorului de urgență puteți deschide ușa chiar și în timpul unei pene de curent.

Totul pentru cazuri de urgență

Acumulator de urgență HNA pentru sisteme de acționare pentru uși de garaj

Cu această alimentare de urgență sunteți acoperit(ă) în cazul unei pene de curent timp de 18 ore sau de maxim 5 cicluri ale ușii. Acumulatorul de urgență se încarcă singur în timpul funcționării normale. Toate sistemele de acționare Hörmann pentru uși de garaj pot fi dotate cu acumulator de urgență.



Acumulator de urgență HNA Outdoor pentru sistemul de acționare LineaMatic H pentru porți culisante // NOU

Pentru sistemul de acționare LineaMatic H pentru porți culisante este acum disponibilă și o alimentare de urgență în caz de pană de curent. Prinderea acumulatorului este universală, de perete sau de pardoseală.



Deblocare de urgență suplimentară

La garajele fără o a doua intrare vă mai oferim și următoarele posibilități de deschidere din exterior a ușii de garaj în caz de urgență (ex. pană de curent):

Pentru uși secționale fără mâner

- Încuietoare cu butuc rotund pentru deblocare de urgență (neintegrabilă în sistemul de închidere a casei)
- Mâner pentru deblocare de urgență, 8 modele, inclusiv încuietoare (integrabil în sistemul de închidere a casei)



Pentru uși basculante și secționale cu mâner

- Deblocare de urgență (fără imagine)



Aveți vreo dorință specială? Distribuitorul Hörmann vă consiliază cu plăcere și vă arată și alte accesorii de calitate pentru un plus de confort și de siguranță.

Coloane pentru curte - diverse înălțimi și funcții



Lumină și siguranță sporită pentru curtea dumneavoastră

Seturile de coloane Hörmann din aluminiu eloxat, rezistent la intemperii vă oferă ambele avantaje simultan. Fiind prevăzute cu locașuri variabile pentru integrarea unor bariere luminoase sau a unor module luminoase cu LED-uri, confectionate la fel ca și capacele din material plastic gri petrol (RAL 7015), coloanele vă permit să le dotați după bunul plac în mod individual.

Coloană de siguranță STL // NOU

Modelul de bază înalt de 550 mm este dotat cu un locaș pentru integrarea unei bariere luminoase. Opțional coloana poate fi livrată și cu două bariere luminoase, sau cu o barieră luminoasă și un modul luminos cu LED-uri.

Coloană luminoasă SLS // NOU

Coloana SLS cu modul luminos cu LED-uri este disponibilă în variantele de înălțime de 550 mm și de 1080 mm. Pentru o iluminare mai bună a drumului de acces coloana de 1080 mm poate fi livrată și cu două module luminoase cu LED-uri.

Module luminoase cu LED-uri // NOU

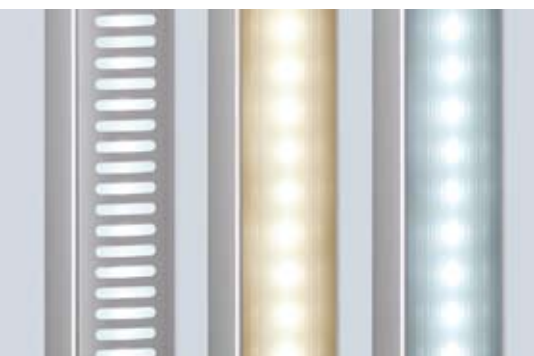
La modulele luminoase puteți alege între lumina albă caldă sau cea neutră. Un accent vizual deosebit puteți pune cu ajutorul obturatorului opțional din aluminiu.

STL cu două bariere luminoase opționale



STL cu barieră luminoasă opțională

STL cu barieră luminoasă opțională și modul luminos cu LED-uri



Obturator aspectuos

Lumină albă caldă

Lumină albă neutră

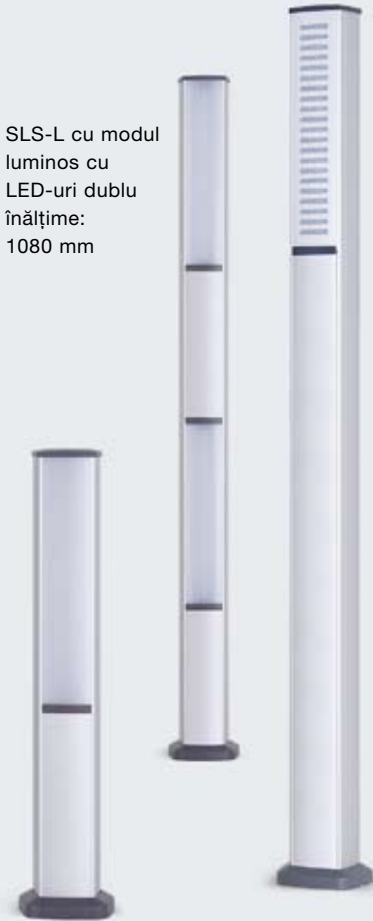
Drumul este liber și sigur!

Tehnologie pentru porți

Sistemele de acționare pentru porți de intrare în curte sunt disponibile la Hörmann cu accesorii inteligente: elemente de iluminat și de siguranță. Lumina de avertizare vă indică astfel imediat faptul că poarta batantă sau culisantă s-a pus în mișcare. Iar sistemul de bariere luminoase detectează ireproșabil orice obstacol - o siguranță sporită îndeosebi pentru familiile cu copii.

Sisteme optice de siguranță

SLS-L cu modul luminos cu LED-uri dublu
înălțime: 1080 mm



SLS-K cu modul luminos cu LED-uri
înălțime: 550 mm

SLS-L cu modul luminos cu LED-uri și obturator aspectuos de lumină; înălțime: 1080 mm

Iluminat cu LED-uri pentru uși // NOU

Cu ajutorul barei luminoase cu LED-uri de la Hörmann vă puneți ușa de garaj și ușa alăturată în lumina potrivită. Sistemul de prindere poate fi scurtat individual, potrivindu-se astfel la orice lățime a ușii. Puteți alege între o lumină albă caldă sau una neutră și puteți decide dacă doriți să montați bara cu LED-uri de buiandrug (imaginea din dreapta) sau de marginea inferioară a blatului ușii. Distanța între LED-uri: 125 mm.



Lumină de avertizare // NOU

Luminile de avertizare montate pe poarta de intrare în curte înseamnă ziua și noaptea un plus de siguranță, deoarece mișcarea porții este însoțită de semnalul optic. Dotare standard la RotaMatic SK și LineaMatic SK, inclusiv barieră luminoasă cu sens unic.



Barieră luminoasă cu sens unic

Sistemele fiabile de bariere luminoase cu sens unic de la Hörmann opresc poarta imediat ce raza de lumină este întreruptă. Sistemele sunt adecvate unor domenii de utilizare diverse.



EL 101

Pentru sisteme de acționare pentru uși de garaj, montate în interior. Dotare standard la SupraMatic P.



EL 301

Pentru sisteme de acționare pentru uși de garaj, montate în interior sau în exterior



EL 31

Universal pentru sisteme de acționare pentru uși de garaj și porți de intrare în curte, montate în interior și în exterior



EL 51

Special pentru sistemul de acționare STA 400 pentru porți culisante

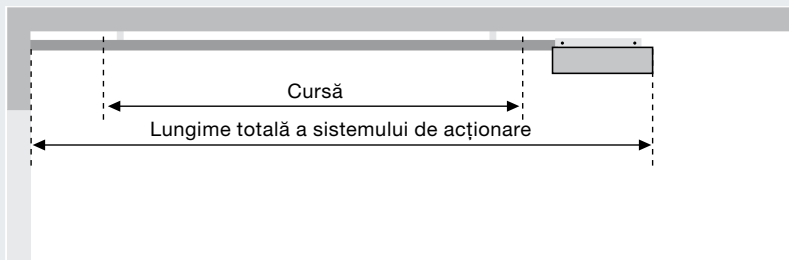
Încuietoare electrică

Presiunea vântului expune porțile batante la niște forțe imense. O încuietoare electrică suplimentară împiedică eficient deschiderea accidentală a porții. Porțile cu un singur canat pot fi încuiate de stâlpi sau de pământ, cele cu două canaturi doar de pământ. Pentru prinderea de sol este nevoie de un opritor al porții, montat pe pământ, care împreună cu încuietoarea electrică asigură zăvorărea fermă a porții.

Sistemele de acționare SupraMatic și ProMatic pentru uși de garaj

Date tehnice, date privind montajul

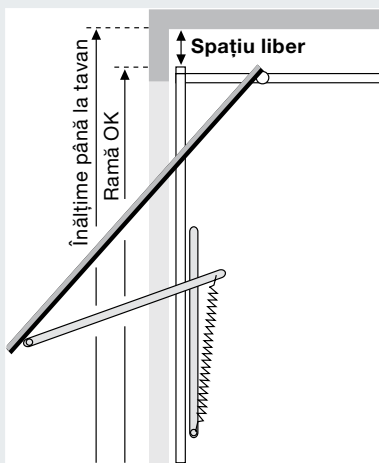
| Date tehnice | SupraMatic E | SupraMatic P | ProMatic | ProMatic P | ProMatic Akku | |
|---|--|--------------------|---|------------|--|------------|
| Forță de tracțiune și de apăsare | 650 N | 750 N | 500 N | 600 N | 350 N | |
| Forță maximă | 800 N | 1000 N | 650 N | 750 N | 400 N | |
| Viteză maximă | Deschidere ușă | 22 cm/sec. | 22 cm/sec. | 14 cm/sec. | 14 cm/sec. | 13 cm/sec. |
| | Închidere ușă | 13 cm/sec. | 13 cm/sec. | 13 cm/sec. | 13 cm/sec. | 13 cm/sec. |
| Cicluri pe zi (deschidere/închidere) | maxim 25 | maxim 50 | maxim 12 | maxim 20 | maxim 4 | |
| Programarea sistemului de acționare | 3 taste și afișaj cu 7 segmente amplasate în exterior, pe carcasa sistemului de acționare | | Înterupătoare DIP pe placa sistemului de acționare | | Înterupătoare DIP pe placa sistemului de acționare | |
| Iluminatul sistemului de acționare | lumină timp de 2 minute durata poate fi reglată individual de la 1 la 5 minute, sau oprită complet | | lumină timp de 2 minute | | lumină timp de 30 secunde | |
| Sistem automat de decuplare | se programează separat și automat pentru ambele senzori de mișcare, reglându-se apoi singur la fiecare deschidere-închidere nouă a ușii | | | | | |
| Deconectarea la sfârșit de cursă | cu autoînvățare, fără uzură, fiind realizată fără întrerupătoare mecanice, limitare suplimentară, integrată, a timpului de funcționare | | | | | |
| Detensionarea chingii | automată/reglabilă | | automată | | | |
| Limitarea forței de acționare | automată/reglabilă | | automată | | | |
| Demaraj progresiv / oprire controlată | automate/reglabile | | reglabile | | | |
| Închidere automată | activabilă, cu perioadă de așteptare reglabilă | | activabilă, cu 30 secunde timp de așteptare | | - | |
| Sistem de siguranță a cantului inferior | poate fi conectat, cu recunoaștere automată reglabilă, cu sau fără testare | | - | | - | |
| Barieră luminoasă | poate fi conectată, cu recunoaștere automată, reglabilă, cu sau fără testare | dotare standard | poate fi conectată, cu recunoaștere automată | | - | |
| Barieră luminoasă exterioară VL2 la uși de garaj cu ușă înglobată fără prag | - | poate fi conectată | - | - | - | |
| Lumină de avertizare | poate fi conectată prin intermediul unui releu extern de opțiuni | | poate fi conectată prin intermediul unui releu extern de opțiuni | | | |
| Iluminat suplimentar | poate fi conectat prin intermediul unui releu extern de opțiuni și acționat separat, odată cu iluminatul sistemului de acționare | | poate fi conectat prin intermediul unui releu extern de opțiuni (cuplat cu funcțiile ușii) | | | |
| Mesaj de sfârșit de cursă »Ușă închisă« | poate fi conectat prin intermediul unui releu extern de opțiuni | | poate fi conectat prin intermediul unui releu extern de opțiuni | | - | |
| Resetare la parametrii din fabrică | da | | | | | |
| Telecomandă | mini-transmițător HSM 4 (868,3 MHz) cu 4 butoane, respectiv HSM 4 io și receptor integrat sistem radio fiabil, codare sigură cu peste un miliard de posibilități transmiterea codului de la un transmițător la altul prin simpla apăsare a unui buton | | | | | |
| Motor | motor cu curent continuu și cu senzor Hall transmisie elicoidală și transformator cu protecție termică mod de funcționare: S2. funcționare scurtă: KB 2 minute | | | | | |
| Conectare la rețea | 230/240 V/CA, 50/60 HZ, cu ștecher Euro stand-by circa 4,5 W | | | | 24 V | |
| Feronerie | feronerie universală pentru uși basculante și secționale | | | | | |
| Tijă de ghidare | extrem de plată grație celor 30 mm, cu mecanism integrat de securizare a ușii și curea dințată patentată, ce nu necesită întreținere lungimi de transport (mm): 1 bucată: 3075 (K), 3325 (M), 4000 (L), 2 bucăți: 1570 (K), 1690 (M), 2020 (L) | | | | | |
| Dimensiuni (lățime x înălțime x adâncime) | capul sistemului de acționare: 180 x 110 x 325 mm ambalajul din carton: 195 x 145 x 600 mm | | capul sistemului de acționare: 155 x 120 x 335 mm ambalajul din carton: 195 x 145 x 600 mm | | | |
| Greutate cu ambalaj: | capul sistemului de acționare: 6,4 kg șine: 6,8 kg (K), 7,4 kg (M), 8,8 kg (L) | | | | | |
| Tip de protecție | doar pentru încăperi uscate | | | | | |
| Utilizare | exclusiv pentru garaje particulare | | | | | |



| Tip de șină | Lungime totală | Cursă |
|------------------------|----------------|-------|
| K Tijă scurtă | 3200 | 2475 |
| M Tijă mijlocie | 3450 | 2725 |
| L Tijă lungă | 4125 | 3400 |

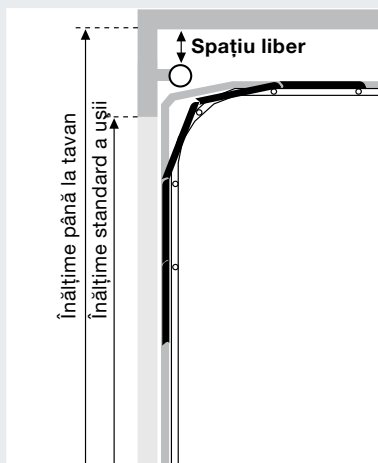
| Utilizare a tijelor la uși de garaj Hörmann | Înălțime |
|---|--|
| K Uși basculante Berry (N80 și DF98) Uși secționale de garaj cu șină N Uși secționale de garaj cu șine Z, L, H | până la 2500 până la 2250 până la 2125 |
| M Uși basculante Berry (N80 și DF98) Uși secționale de garaj cu șină N Uși secționale de garaj cu șine Z, L, H | până la 2750 până la 2500 până la 2375 |
| L Uși secționale de garaj cu șine N, Z, L, H | până la 3000 |

La alte tipuri de uși țineți seama de cursa ușii!



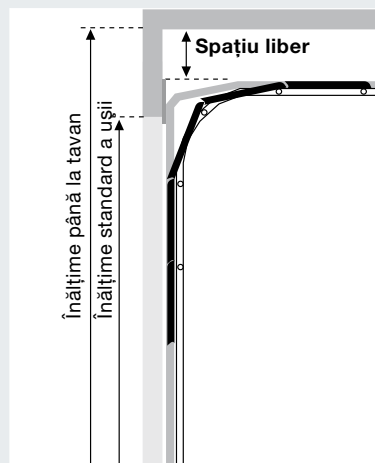
Spațiu liber pentru uși basculante Berry

| | |
|---|----|
| N80 | 0 |
| N80, model 905, model 941 sau cu umplutură din lemn | 15 |
| DF98, DF95, DF80 | 65 |



Spațiu liber pentru uși secționale de garaj

| | |
|---|---|
| cu șină N înălțime până la tavan = înălțimea ușii + 210 | 0 |
| cu șină H | 0 |



Spațiu liber pentru uși secționale de garaj

| | |
|---|----|
| cu șină Z înălțime până la tavan = înălțimea ușii + 115 | 15 |
| cu șină L înălțime până la tavan = înălțimea ușii + 115 | 15 |

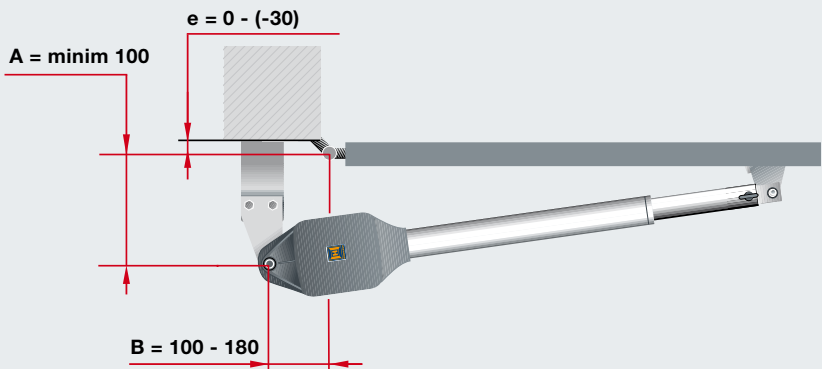
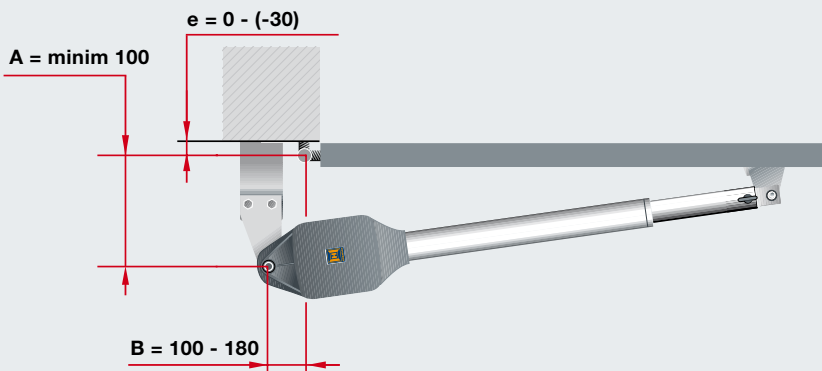
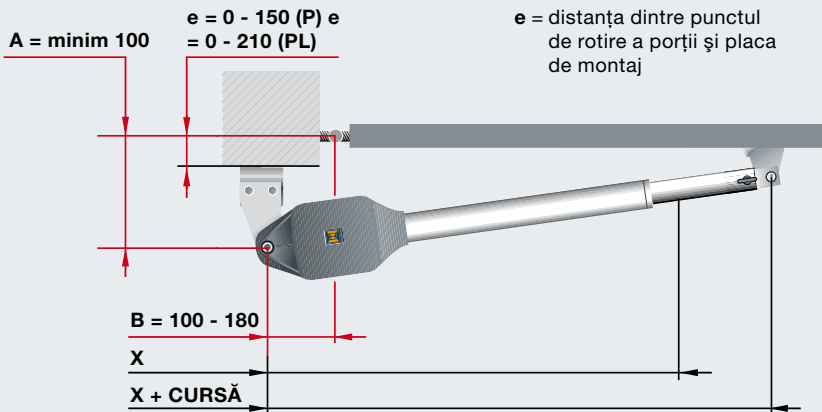
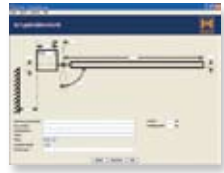
Spațiu liber pentru alte tipuri de uși

| | |
|--|----|
| distanța dintre punctul cel mai înalt de deplasare a ușii și tavan | 30 |
|--|----|

Sistemul de acționare RotaMatic pentru porți batante

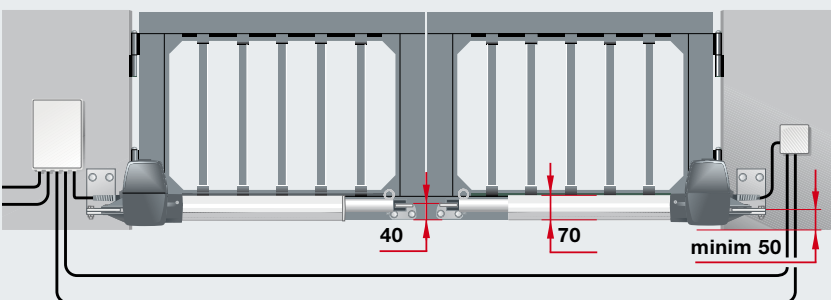
Date tehnice, date privind montajul

Pentru distribuitori Hörmann
Programul de proiectare pentru
sisteme de acționare porți batante
Prin programul de proiectare Hörmann
vă ajută la proiectarea și montarea
sistemului de acționare a porții batante.



| Dimensiuni | x | X + cursă |
|-----------------------|-----|-----------|
| RotaMatic/RotaMatic P | 720 | 1120 |
| RotaMatic PL | 823 | 1323 |

Pentru o mișcare optimă a porții diferența dintre valoarea A și valoarea B trebuie să fie de maxim 40 mm.



Toate imaginile și datele furnizate sunt cu feronerie standard. La cerere sunt disponibile și alte dotări sau variante.

Toate dimensiunile sunt exprimate în mm.

Conectare la rețea
230 V

Comandă
externă

Mod de funcționare
S2, funcționare scurtă timp de 4 minute

Forță de tracțiune / Forță temporară maximă
RotaMatic: 2000/2200 N
RotaMatic P/RotaMatic PL: 2500/2700 N
RotaMatic Akku: 1000/1100 N

Deconectare la sfârșit de cursă
poartă închisă: întrerupător de sfârșit de cursă integrat sau opritor mecanic reglabil poartă deschisă: reglabilă electronic

Sistem automat de decuplare
limitare a forței de acționare pentru ambele senzori de mișcare, cu autoînvățare și autoverificare

Viteza de mișcare a porții
în funcție de lățimea ușii 16 - 25 secunde la un unghi de deschidere de 90°, cu demaraj progresiv și oprire controlată

Închidere automată
reglabilă

Încuierea porții
încuietorie electrică de 24 V

Motor
unitate cu arbore din oțel inoxidabil, prevăzută cu motor pe curent continuu de 24 V și cu transmisie elicoidală cu autofrânare

Carcasa sistemului de acționare
RotaMatic/RotaMatic Akku: rășină poliamică întărită cu fibră de sticlă, tip de protecție IP 44
RotaMatic P/RotaMatic PL: aluminiu/zinc turnat sub presiune, cu rășină poliamică întărită cu fibră de sticlă, tip de protecție IP 44

Limite de temperatură
-20°C până la +60°C
-15°C până la +45°C (RotaMatic Akku)

Telecomandă radio
2 canale interne

Balamale ascendente
până la 6° (este nevoie de feronerie specială)

Cablu de conectare la rețeaua electrică
230 V, NYY 3 x 1,5² (de către client)

Cablul motorului
Cablu de racordare de până la 10 m
NYY 5 x 1,5² (de către client)

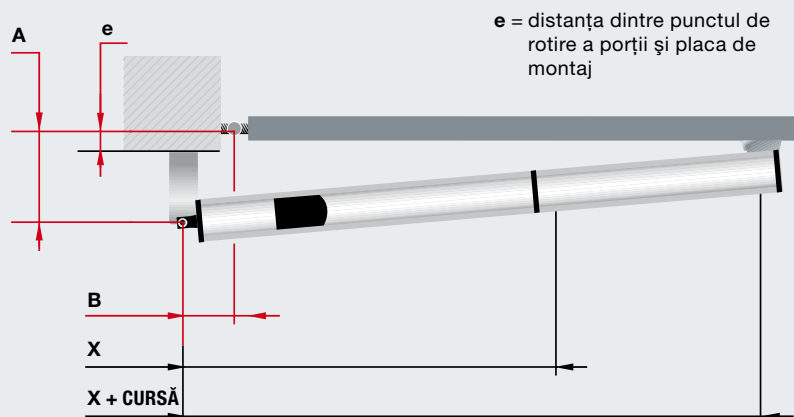
Cablul încuietorii electrice
NYY 3 x 1,5² (de către client) în pământ
H07RN-F 2 x 1² pe blatul porții

Cablu suplimentar al sistemului de comandă
Toate cablurile în pământ NYY, ex. 5 x 1,5²

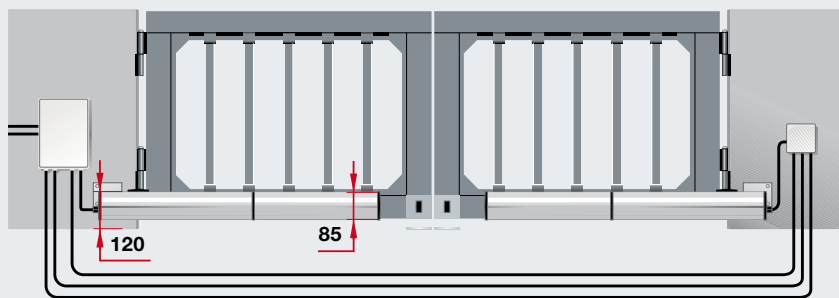
Trageți toate cablurile separat!

Sistemul de acționare DTH 700 pentru porți batante

Date tehnice, date privind montajul



| Unghi de deschidere | A | B | e |
|---------------------|-----|-----------|----|
| 90° | 130 | 130 | 80 |
| 115° | 100 | 120 | 50 |
| 125° | 90 | 120 | 40 |
| Dimensiuni | x | X + cursă | |
| | 700 | 960 | |



Cablu de conectare la rețeaua electrică
230 V, NYY 3 x 1,5² (de către client)

Cablul motorului
230 V, NYY 5 x 1,5² (de către client)

Cablul încălzirii electrice
NYY 3 x 1,5² în pământ
H07RN-F 2 x 1² pe blatul porții

Cablu suplimentar al sistemului de comandă
Toate cablurile în pământ NYY, ex. 5 x 1,5²

Trageți toate cablurile separat!

Sugestie: Pentru a respecta cerințele SR EN 13241 vă recomandăm utilizarea unui sistem de siguranță a muchiei de închidere.

Toate dimensiunile sunt exprimate în mm.

Conectare la rețea
230 V

Comanda
externă

Mod de funcționare
S2, funcționare scurtă timp de 4 minute

Forță de tracțiune / Forță temporară maximă
3000/3500 N

Deconectare la sfârșit de cursă
este nevoie de un opritor "Poartă deschisă"
este nevoie de un opritor "Poartă închisă"

Sistem automat de decuplare
la întâlnirea unui obstacol

Viteza de mișcare a porții
circa 36 secunde
la un unghi de deschidere de 90°
cu demaraj progresiv și oprire controlată

Închidere automată
durată reglabilă până la 4 minute

Încuierea porții
este nevoie de o încuietorie electrică de 12 V

Motor
Sistem electro-hidraulic de acționare de 230 V

Carcasa sistemului de acționare
carcasă din aluminiu

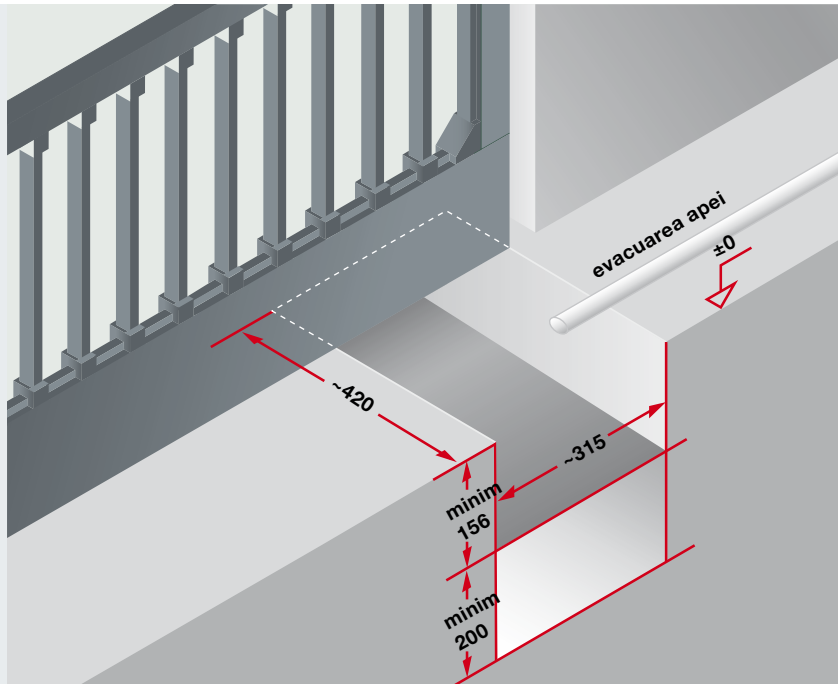
Limite de temperatură
-20°C până la +60°C

Telecomandă radio
opțională

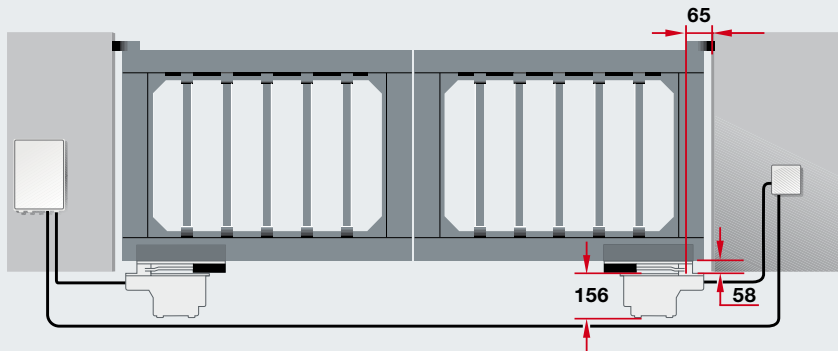
Pentru sistemul de acționare DTH 700 pentru porți batante se impune o consiliere tehnică.

Sistemul de acționare DTU 250 pentru porți batante

Date tehnice, date privind montajul



Dimensiuni fundație
circa 315 x 420 x 200



Cablul de conectare la rețeaua electrică
230 V, NYY 3 x 1,5² (de către client)

Cablul motorului
230 V, NYY 5 x 1,5² (de către client)

Cablul încuietorii electrice
NYY 3 x 1,5² în pământ
H07RN-F 2 x 1² pe blatul porții

Cablul suplimentar al sistemului de comandă
Toate cablurile în pământ NYY, ex. 5 x 1,5²

Trageți toate cablurile separat!

Sugestie: Pentru a respecta cerințele SR EN 13241 vă recomandăm utilizarea unui sistem de siguranță a muchiei de închidere.

Conectare la rețea
230 V

Comanda
externă

Mod de funcționare
S2, funcționare scurtă timp de 4 minute

Forță de tracțiune / Forță temporară maximă
2500/3000 N

Deconectare la sfârșit de cursă
este nevoie de un opritor "Poartă deschisă"
este nevoie de un opritor "Poartă închisă"
opțional: opritoare integrate

Sistem automat de decuplare
la întâlnirea unui obstacol

Viteza de mișcare a porții
circa 15 secunde
la un unghi de deschidere de 90°

Închidere automată
durată reglabilă până la 4 minute

Încuierea porții
încuietorie electrică de 12 V

Motor
motor pe curent alternativ de 230 V, cu transmisie
cu autofrânare

Carcasa sistemului de acționare
Vană portantă din oțel, cu înveliș din oțel inoxidabil
motor IP 67

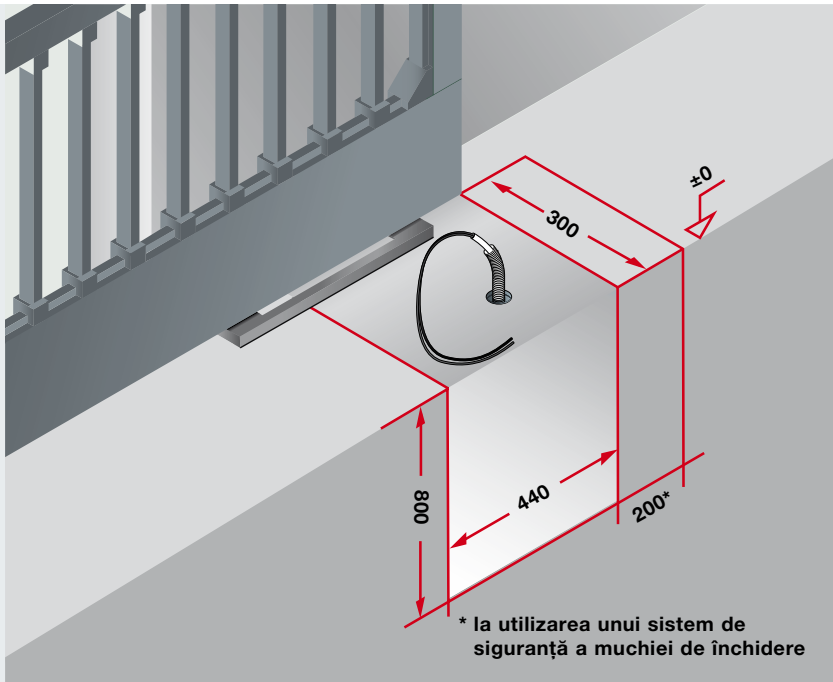
Limite de temperatură
-20°C până la +60°C

Telecomandă radio
opțională

Pentru sistemul de acționare DTH 250
pentru porți batante se impune o consiliere tehnică.

Sistem de acționare LineaMatic pentru porți culisante

Date tehnice, date privind montajul

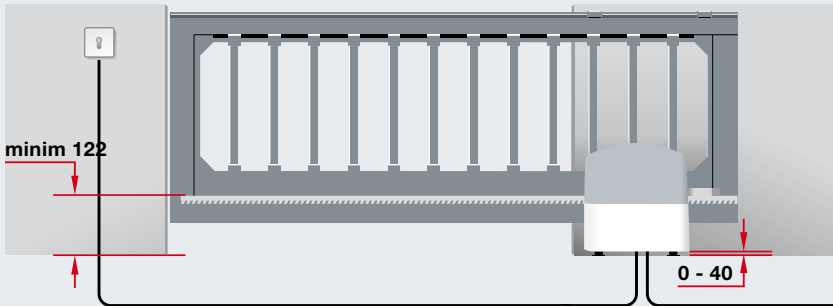


Dimensiuni fundație

minim 440 x 300 x 800 (rezistent la îngheț)

Alimentare

pentru poziția conductei vezi imaginea



Cablu de conectare la rețeaua electrică

230 V, NYY 3 x 1,5² (de către client)

Cablu suplimentar al sistemului de comandă

Toate cablurile în pământ NYY, ex. 5 x 1,5²

Trageți toate cablurile separat!

Conectare la rețea

230 V

Comanda

internă

Mod de funcționare

S2, funcționare scurtă timp de 4 minute

Forță de tracțiune / Forță temporară maximă

LineaMatic: 650/800 N

LineaMatic P: 1000/1200 N

LineaMatic H: 1200/1400 N

Deconectare la sfârșit de cursă

programabilă electronic

poziție finală "Poartă închisă" printr-un întrerupător

magnetic de sfârșit de cursă

poziție finală "Poartă deschisă" programabilă

Sistem automat de decuplare

limitare a forței de acționare pentru ambele senzori

de mișcare, cu autoînvățare și autoverificare

Viteza de mișcare a porții

circa 0,18 m/sec.

cu demaraj progresiv și oprire controlată

Închidere automată

reglabilă

Deschidere a porții pentru trecerea persoanelor

reglabilă

Încuierea porții

blocare a transmisiei

Motor

Motor pe curent continuu 24 V, cu transmisie

elicoidală cu autofrânare și pinioane dințate drept

Carcasa sistemului de acționare

zinc turnat sub presiune, cu rășină poliamică întărită

cu fibră de sticlă

consolă de pardoseală integrată

tip de protecție IP 54

Limite de temperatură

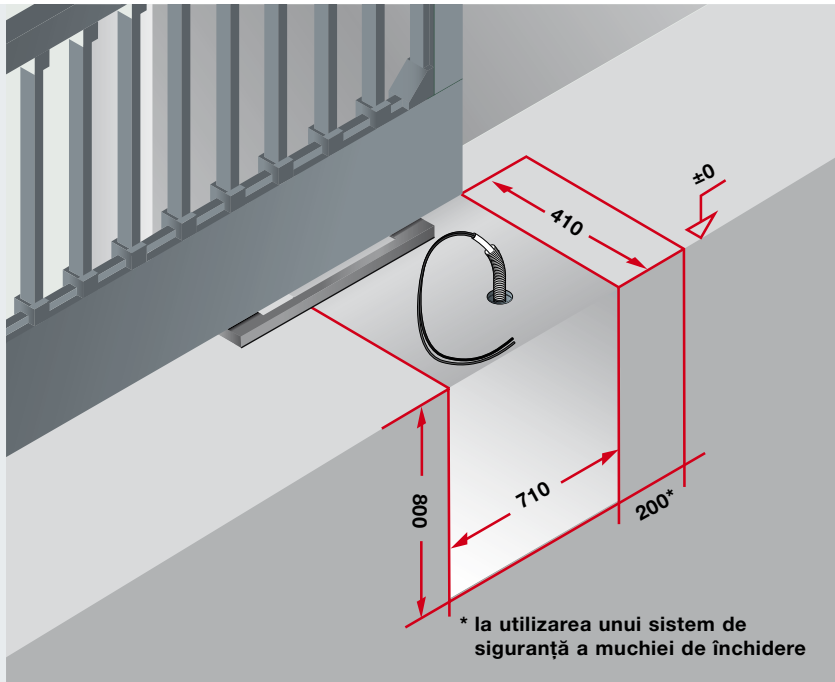
-20°C până la +60°C

Telecomandă radio

2 canale interne

Sistemul de acționare STA 400 pentru porți culisante

Date tehnice, date privind montajul

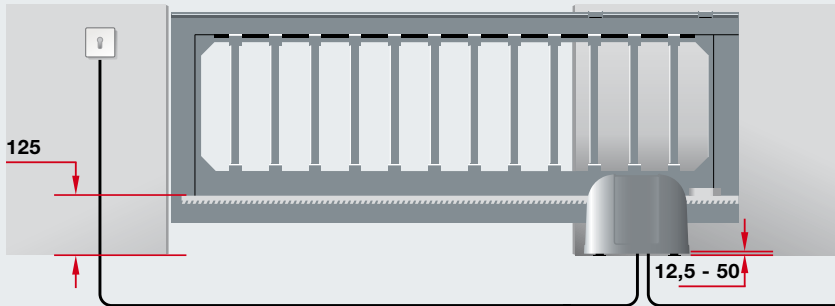


Dimensiuni fundație

710 x 410 x 800 (rezistent la îngheț)

Alimentare

pentru poziția conductei vezi imaginea



Cablu de conectare la rețeaua electrică

230 V, NYY 3 x 1,5² (de către client)

Cablu suplimentar al sistemului de comandă

Toate cablurile în pământ NYY, ex. 5 x 1,5²

Trageți toate cablurile separat!

Sugestie: Pentru a respecta cerințele SR EN 13241 vă recomandăm utilizarea unui sistem de siguranță a muchiei de închidere.

Conectare la rețea

230 V

Comanda

internă

Mod de funcționare

S2, funcționare scurtă timp de 4 minute

Forță de tracțiune / Forță temporară maximă

1400/1800 N

Deconectare la sfârșit de cursă

programabilă electronic
cu întrerupătoare mecanice de sfârșit de cursă

Sistem automat de decuplare

la întâlnirea unui obstacol

Viteza de mișcare a porții

circa 0,2 m/sec.
cu demaraj progresiv și oprire controlată

Închidere automată

durată reglabilă până la 8 minute

Deschidere a porții pentru trecerea persoanelor

reglabilă

Încuierea porții

blocare a transmisiei

Motor

Motor de 230 V cu convertor de frecvență, transmisie elicoidală cu autofrânare și pinioane dințate drept

Carcasa sistemului de acționare

carcasă din aluminiu turnat sub presiune,
cu capac din material plastic
IP 65

Limite de temperatură

-20°C până la +60°C

Telecomandă radio

opțională

Bucurați-vă de calitatea Hörmann

Uși de garaj

Potrivite stilului dumneavoastră arhitectonic: uși basculante sau secționale din oțel sau din lemn.



Sisteme de acționare pentru porți

Bucurați-vă de confort: sistemele de acționare Hörmann pentru uși de garaj și porți de intrare în curte.



Uși de intrare

În programul nostru cuprinzător de uși de intrare găsiți modelul potrivit pentru orice dorință, nevoie sau pretenție.

Copertine

O completare practică a ușii de intrare dorite.

Uși din oțel

Montate rapid: uși solide pentru toate încăperile casei, din pivniță și până în pod.



Tocuri

Alegeți din gama noastră bogată pentru construcții noi, extinderi și modernizări.



www.hoermann.com

Produsele noastre sunt protejate prin patente. Copierea, chiar și parțială, este permisă doar cu acordul nostru prealabil. Ne rezervăm dreptul de a efectua modificări.

Hörmann: Calitate fără compromisuri



Hörmann KG Amshausen



Hörmann KG Antriebstechnik



Hörmann KG Brandis



Hörmann KG Brockhagen



Hörmann KG Dissen



Hörmann KG Eckelhausen



Hörmann KG Freisen



Hörmann KG Ichttershausen



Hörmann KG Werne



Hörmann Genk NV, Belgia



Hörmann Beijing, China



Hörmann LLC, Montgomery IL, SUA

Ca unic producător pe piața internațională grupul HÖRMANN oferă toate elementele de construcție importante dintr-o singură sursă. Ele sunt produse în fabrici specializate cu o tehnologie de fabricație de ultimă oră. Prin rețeaua sa de distribuție și service în Europa, precum și prezența sa în SUA și China, Hörmann este puternicul dumneavoastră partener internațional în domeniul elementelor de construcții, cu o calitate fără compromisuri.

UȘI DE GARAJ

AȚIONĂRI

UȘI INDUSTRIALE

TEHNICA DE ÎNCĂRCARE

UȘI

TOCURI

