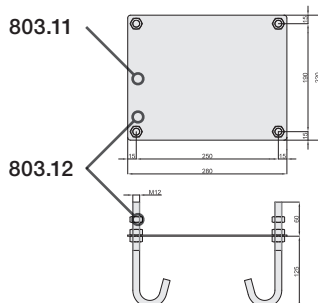




LIMIT4

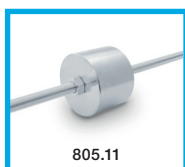
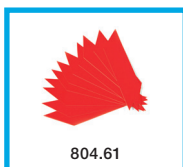
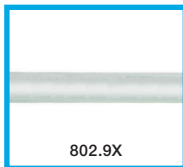
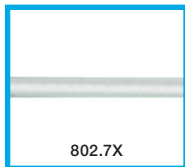
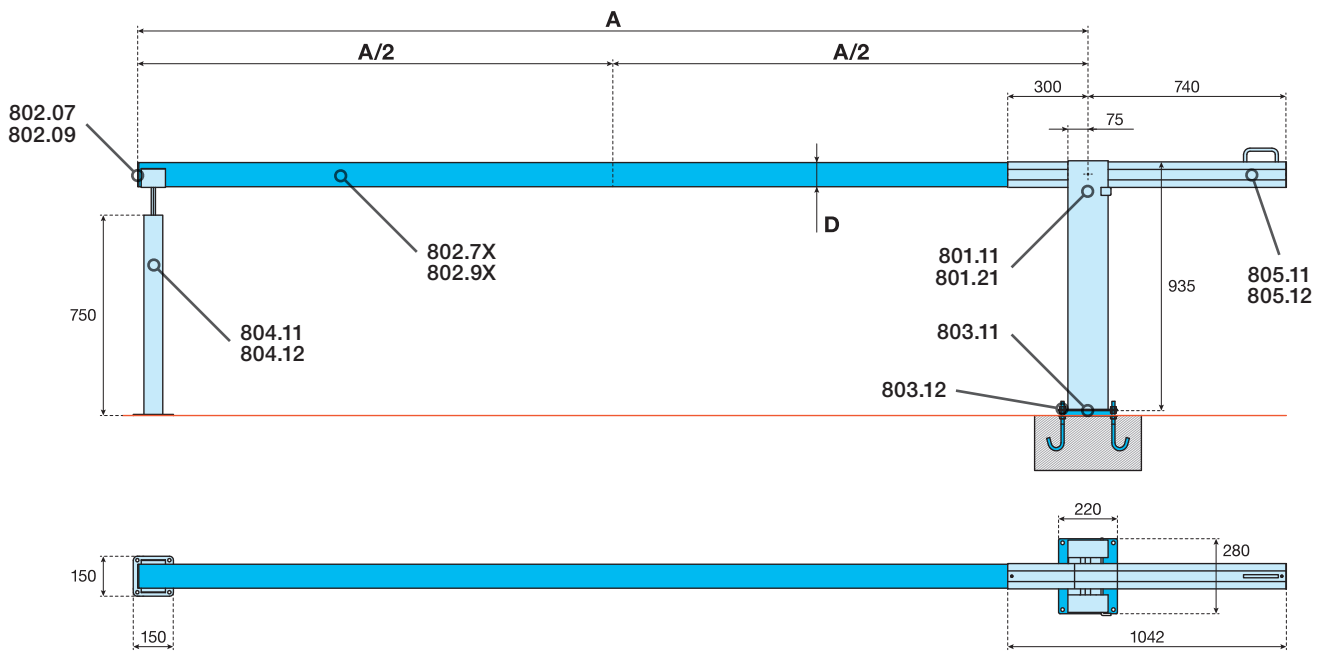
BARRIERA MANUALE

MANUAL BARRIER



- Barriera manuale per passaggi da 2,5m a 6,5m
 - Armoniosa ed elegante, allo stesso tempo solida e robusta
 - Contrappeso invisibile posto internamente alla interno dell'asta
 - Molto facile da assemblare e veloce da installare
 - Disponibile con asta tonda da 70mm e da 90mm
 - Due versioni: acciaio verniciato o inox
 - Un unico telaio (801.11 o 801.21) sia per l'asta da 70mm che per quella da 90mm
 - Una sola leva in acciaio inox per bloccare l'asta sia in chiusura che in apertura tramite un lucchetto
 - Finecorsa regolabile in chiusura
 - Pratica maniglia posta alla fine dell'asta per facilitare le manovre
 - Asta con diametro da 70mm disponibile nelle lunghezze da 2,5m, 4m e 5m
 - Asta con diametro da 90mm disponibile nelle lunghezze da 2,5m, 3,2m, 4m, 5m e 6,5m
 - Può essere fissata su un'apposita contropiastra a 4 fori
-
- Manual Barrier from 2m up to 6m passages
 - Stillish and elegant but really solid and sturdy too
 - Counterbalanced by invisible weights hidden inside the arm holder
 - Very easy to assemble and quick to install
 - Available with 70mm and 90mm round bar
 - Two versions: painted steel or stainless steel
 - One unique chassis (801.11 or 801.21) for both 70mm and 90mm bars
 - Just one stainless steel lever to block it in both close or open position through a padlock
 - Adjustable in the closing positions by means of a screw
 - Friendly handle at the end of the bar's holder to facilitate operations
 - 2,5m, 4m and 5m are available for 70mm diam. bars
 - 2,5m, 3,2m, 4m, 5m and 6,5m arms are available for 90mm diam. bars
 - Can be fit on a dedicated four holes counterplate

A (mm)	D (mm)	PESO ASTA (kg) BAR WEIGHT (kg)	CONTRAPPESO SERIE 805 SERIES 805 COUNTERWEIGHT		CONTRAPPESO IN CEMENTO CONCRETE COUNTERWEIGHT	
			CONTRAPPESI NECESSARI AL BILANCIAMENTO COUNTERWEIGHTS REQUIRED FOR THE BALANCE	BILANCIAMENTO BALANCING	PESO NECESSARIO AL BILANCIAMENTO WEIGHT NECESSARY FOR THE BALANCE	BILANCIAMENTO BALANCING
2,0	70	2,30	1pz - 805.11		4	
2,5	70	2,90	1pz - 805.11 / 1pz - 805.12		7,5	BILANCIATA BALANCED
3,0	70	3,45	1pz - 805.11 / 2pz - 805.12		10	
3,5	70	4,05	1pz - 805.11 / 4pz - 805.12	BILANCIATA BALANCED	12,5	
4,0	70	4,60	1pz - 805.11 / 5pz - 805.12		20	
4,5	70	5,20	1pz - 805.11 / 8pz - 805.12		25	NON BILANCIATA UNBALANCED
5,0	70	5,80	1pz - 805.11 / 10pz - 805.12		35	
2,0	90	3,00	1pz - 805.11		4	
2,5	90	3,75	1pz - 805.11 / 2pz - 805.12		8	BILANCIATA BALANCED
3,0	90	4,50	1pz - 805.11 / 4pz - 805.12	BILANCIATA BALANCED	15	
3,5	90	5,25	1pz - 805.11 / 7pz - 805.12		20	
4,0	90	6,00	1pz - 805.11 / 10pz - 805.12		25	
4,5	90	6,75	1pz - 805.11 / 12pz - 805.12		35	
5,0	90	7,50	1pz - 805.11 / 13pz - 805.12		40	
5,5	90	8,20	1pz - 805.11 / 13pz - 805.12	NON BILANCIATA UNBALANCED	50	NON BILANCIATA UNBALANCED
6,0	90	9,00	1pz - 805.11 / 13pz - 805.12		60	
6,5	90	9,70	1pz - 805.11 / 13pz - 805.12		80	



CODICE CODE	DESCRIZIONE DESCRIPTION	FINITURA FINISHING	CONFEZIONE PACKAGE
801.11	Telaio in acciaio verniciato con porta asta incluso Painted steel barrier's chassis with arm holder included	Verniciatura grigio RAL7021 RAL7021 Gray painting	1
801.21	Telaio in acciaio inox con porta asta incluso Stainless steel barrier's chassis with arm holder included	Inox Stainless steel	1
802.07	Tappo per tubo Ø70x2mm in plastica Plastic cap for bar Ø70x2mm	Nero Black	1
802.09	Tappo per tubo Ø90x2mm in plastica Plastic cap for bar Ø90x2mm	Nero Black	1
802.17	Giunzione in alluminio per asta da 70mm Aluminum joint for 70mm round bar	Alluminio Aluminum	1
802.19	Giunzione in alluminio per asta da 90mm Aluminum joint for 90mm round bar	Alluminio Aluminum	1
802.72	Asta in alluminio da 2,5m (diam 70mm) 2,5m aluminum bar (70mm diam)	Verniciatura bianco RAL9010 RAL9010 White painting	1
802.74	Asta in alluminio da 4,0m (diam 70mm) 4,0m aluminum bar (70mm diam)	Verniciatura bianco RAL9010 RAL9010 White painting	1
802.75	Asta in alluminio da 5,0m (diam 70mm) 5,0m aluminum bar (70mm diam)	Verniciatura bianco RAL9010 RAL9010 White painting	1
802.92	Asta in alluminio da 2,5m (diam 90mm) 2,5m aluminum bar (90mm diam)	Verniciatura bianco RAL9010 RAL9010 White painting	1
802.93	Asta in alluminio da 3,5m (diam 90mm) 3,5m aluminum bar (90mm diam)	Verniciatura bianco RAL9010 RAL9010 White painting	1
802.94	Asta in alluminio da 4,0m (diam 90mm) 4,0m aluminum bar (90mm diam)	Verniciatura bianco RAL9010 RAL9010 White painting	1
802.95	Asta in alluminio da 5,0m (diam 90mm) 5,0m aluminum bar (90mm diam)	Verniciatura bianco RAL9010 RAL9010 White painting	1
802.96	Asta in alluminio da 6,5m (diam 90mm) 6,5m aluminum bar (90mm diam)	Verniciatura bianco RAL9010 RAL9010 White painting	1
803.11	Piastra 4 fori di fondazione in acciaio Four holes steel foundation plate	Zincato Galvanized	1
803.12	Piastra di fondazione con set di barre filettate Foundation plate with coach screws' complete set	Zincato Galvanized	1
804.11	Appoggio fisso per asta verniciato Painted steel fixed bar's support	Verniciato grigio RAL7021 RAL7021 Gray painting	1
804.21	Appoggio fisso per asta inox Stainless steel fixed bar's support	Inox Stainless steel	1
804.61	Strisce adesive riflettenti Arm's adhesives reflectors	---	20
805.11	Peso da 3,0kg (forma cilindrica, spessore 50mm) 3,0kg weight (cylindrical shape, 50mm thick)	Zincato Galvanized	1
805.12	Peso da 2,4kg (forma cilindrica, spessore 50mm) 2,4kg weight (cylindrical shape, 50mm thick)	Zincato Galvanized	1