

Accessori Accessories



Apollo
Semaforo a due luci Rossa - Verde.

Apollo
With red and green light.



Sensore di massa metallica
monocanale
Single channel loop



Atlas
Colonna a sezione ovale.
Disponibile con fotocellula
Polifemo e/o il selettore
Janus nelle versioni digitale
e a chiave.

Atlas
The column support with
oval section available with
Polifemo photocell and/or
Janus key and digital switch.

DA009



DA018



DA011



DA019



DA021



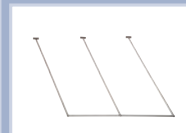
RX61A337



Daphne 6 m
DA014



Daphne 3 m
(serie veloce - fast version)
DA015



Accessori opzionali Optional accessories

Operatore barriere automatiche Automatic barriers Daphne



Operatore barriere automatiche Automatic barriers Daphne



Daphne 3 - 4 m

Barriera automatica per passaggi fino a 4 m con motore a 24Vdc per uso intensivo. Possibilità di montaggio asta a sezione rettangolare o tonda per le zone soggette a forte vento. Il motoriduttore irreversibile permette il facile montaggio dell'asta indifferentemente a destra e a sinistra garantendone il perfetto bloccaggio. Sblocco a chiave personalizzata. Kit batteria tampone opzionale. Elettronica di comando con funzione di antischiacciamento integrato e display per la programmazione e visualizzazione delle funzioni. Disponibile anche nella versione veloce (tempo di apertura a 2 sec).

Automatic Barrier for entrances up to 4 m with a 24Vdc motor for intensive use. Possibility to mount either a rectangular or tubular boom-specially suited for windy areas. The barrier allows for an easy installation of the boom be it on the left hand side or the right handside, always guaranteeing a perfect blocking of the boom. The unblocking device is with a personalised key and as an optional you have the kit for the battery backup. Commanding electronics with anti crushing feature built in and a digital display for programming and visualizing the features. Also available in a fast version (opening time 2 secs).



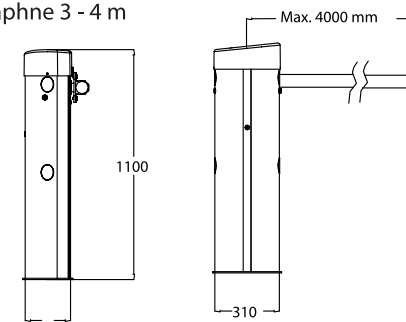
Daphne 6 m

Barriera automatica per passaggi fino a 6 m con motore a 24Vdc per uso intensivo con asta telescopica tonda di facile trasporto e installazione. Il motoriduttore irreversibile permette il facile montaggio dell'asta indifferentemente a destra e a sinistra garantendone il perfetto bloccaggio. Sblocco a chiave personalizzata. Kit batteria tampone opzionale. Elettronica di comando con funzione di antischiacciamento integrato e display per la programmazione e visualizzazione delle funzioni.

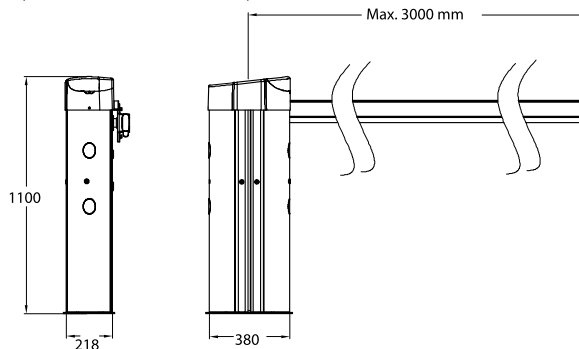
Automatic barrier for entrances up to 6 m with 24Vdc motor for intensive use, extractable tubular boom for easy transport and installation. The barrier allows for an easy installation of the boom be it on the left hand side or the right hand-side, always guaranteeing a perfect blocking of the boom. The unblocking device is with a personalised key and as an optional you have the kit for the battery backup. Commanding electronics with anti crushing feature built in and a digital display for programming and visualizing the features.



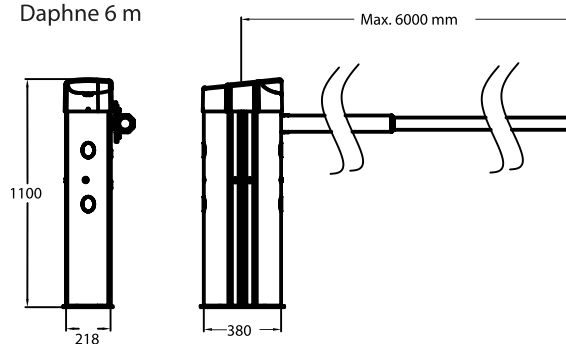
Daphne 3 - 4 m



Daphne 3 m
(serie veloce - fast version)



Daphne 6 m



Dati tecnici Technical data	Daphne 3-4 m
Alimentazione Power supply	230V~ / 50 Hz
Corrente assorbita (A) Max. input current (A)	1
Alimentazione motore Motor power supply	24V ---
Potenza motore max Max. Power	120 W
Tempo di apertura sec. Opening Time (sec)	4
Temperatura operativa (C°) Working temperature (°C)	-20 < > +60
Ciclo di lavoro (%) Work cycle (%)	70
Livello di protezione IP IP protection level	44
Peso (Kg) Weight (Kg)	40
Lunghezza max asta (mt) Max. arm length (m)	4

Dati tecnici Technical data	Daphne 6 m
Alimentazione Power supply	230V~ / 50 Hz
Corrente assorbita (A) Max. input current (A)	1
Alimentazione motore Motor power supply	24V ---
Potenza motore max Max. Power	120 W
Tempo di apertura sec. Opening Time (sec)	10
Temperatura operativa (C°) Working temperature (°C)	-20 < > +60
Ciclo di lavoro (%) Work cycle (%)	70
Livello di protezione IP IP protection level	44
Peso (Kg) Weight (Kg)	70
Lunghezza max asta (mt) Max. arm length (m)	6

Dati tecnici Technical data	Daphne 3 m (serie veloce fast version)
Alimentazione Power supply	230V~ / 50 Hz
Corrente assorbita (A) Max. input current (A)	1
Alimentazione motore Motor power supply	24V ---
Potenza motore max Max. Power	120 W
Tempo di apertura sec. Opening Time (sec)	2
Temperatura operativa (C°) Working temperature (°C)	-20 < > +60
Ciclo di lavoro (%) Work cycle (%)	70
Livello di protezione IP IP protection level	44
Peso (Kg) Weight (Kg)	7
Lunghezza max asta (mt) Max. arm length (m)	3

